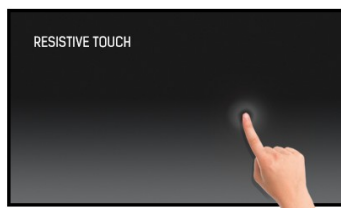




Der ProLite T1731SR-1 basiert auf den neuesten 5-Wire-Resistive-Touchscreens.. Diese Technologie ist erste Wahl, wenn es auf besonders lange Haltbarkeit und höchste Ausfallsicherheit ankommt. 5-Wire-Touchscreens werden aus mehreren Schichten Glas bzw. Film aufgebaut. Im Unterschied zu früheren Technologien liegen dabei alle Elektroden in der untersten Schicht, so dass der Screen sogar noch bei massiver Beschädigung der oberen Schicht fehlerfrei weiterarbeitet. 5-Wire-Screens ermöglichen Lebenszyklen von bis zu 35 Millionen Berührungen. Hinter der berührungssensitiven Oberfläche arbeitet ein 17-Zoll-Display (43 cm) mit einer physikalischen Auflösung von 1.280 x 1.024 Bildpunkten. Der Bildschirm verfügt über analogen und digitalen (DVI-) Eingang mit Touchscreen-Anschlussmöglichkeit über USB oder RS-232. Das Display steht stabil auf einem justierbaren Fuß und lässt sich um 90 Grad rotieren. Verfügbar in: Schwarz - ProLite T1731SR-B1, Weiss - ProLite T1731SR-W1.



TOUCH TECHNOLOGIE - RESISTIV

Die 5-Wire resistive Touchtechnologie hat eine besonders lange Haltbarkeit und ist vielseitig einsetzbar. Sie wird besonders für Industierzwecke zur Maschinensteuerung oder in Geschäften und Restaurants als Kassensysteme empfohlen.



IP54

Die IP Code Zertifizierung gibt an wie widerstandsfähig der Bildschirm unter extremen Bedingungen ist. Mit IP 54 ist der Bildschirm bis zu einem gewissen Grad Staub und Wasserpritz fest.

1. DISPLAY EIGENSCHAFTEN

BILDDIAGONALE	17"; 43cm
BILDFORMAT	5 : 4
PANEL	TN LED
PHYSIKALISCHE AUFLÖSUNG	1280 x 1024 (1.3 megapixel)
HELLIGKEIT	250 cd/m ² typisch
HELLIGKEIT	200 cd/m ² mit touch panel
KONTRASTVERHÄLTNIS	900 : 1 mit touch panel
REAKTIONSZEIT	5 ms
BLICKWINKEL	horizontal/vertikal: 170° / 160° ; rechts/links: 85° / 85° ; nach oben/unten: 80° / 80°
DARSTELLBARE FARBEN	16.7 Mio.
TOUCHSCREEN TECHNOLOGIE	resistive, single touch
TOUCHPUNKTE	Ja
LICHTDURCHLÄSSIGKEIT	80%
ARBEITSFLÄCHE H X B	270 x 338 mm; 10.6" x 13.3"
PIXELABSTAND H x V	0.264 x 0.264 mm
HORIZONTALFREQUENZ	31.5 - 80 KHz
VERTIKALFREQUENZ	56 - 75 Hz
SYNCHRONISATIONSARTEN	Separate Sync

2. SCHNITTSTELLEN & ANSCHLÜSSE

ANALOG SIGNALEINGANG	VGA
DIGITAL SIGNALEINGANG	DVI
STEUERUNG	RS232C, USB (touch)
SONSTIGE	USB, RS232C

3. FEATURES

APPLE-KOMPATIBILITÄT	OS9, OSX
PLUG & PLAY	VESA DDC 2B™
PARAMETER-EINSTELLUNG	On-Screen-Display in 8 Sprachen (DE, EN, ES, FR, IT, JP, Chinesisch - vereinfachter und traditioneller) und 5 Tasten Bedienfunktion (Menu, Heraufscrollen/ Helligkeit, Nach unten scrollen/ Stumm, Auswahl-Taste/ Auto, Power)
EINSTELLBARE PARAMETER	Kontrast, Helligkeit, Automatische Einstellung, horizontale/vertikale Position, Horizontale Größe, Phase, OSD horizontale/vertikale Position, OSD Einblendzeit, Zurücksetzen, Eingangsauswahl, OSD Sprache, Farbeinstellung, Lautstärke, Stumm
LAUTSPRECHER	2 x 1 W (Stereo)
DIEBSTAHLSICHERUNG	Kensington-lock™
RICHTLINIEN	CE, CB, TÜV-Bauart, Gost-R, VCCI
NEIGUNGSWINKEL	90° nach oben; 5° nach unten

VESA MOUNTING	100 x 100 mm
FARBE	Schwarz
WASSER- UND STAUBSCHUTZ	IP54

4. ZUBEHÖR

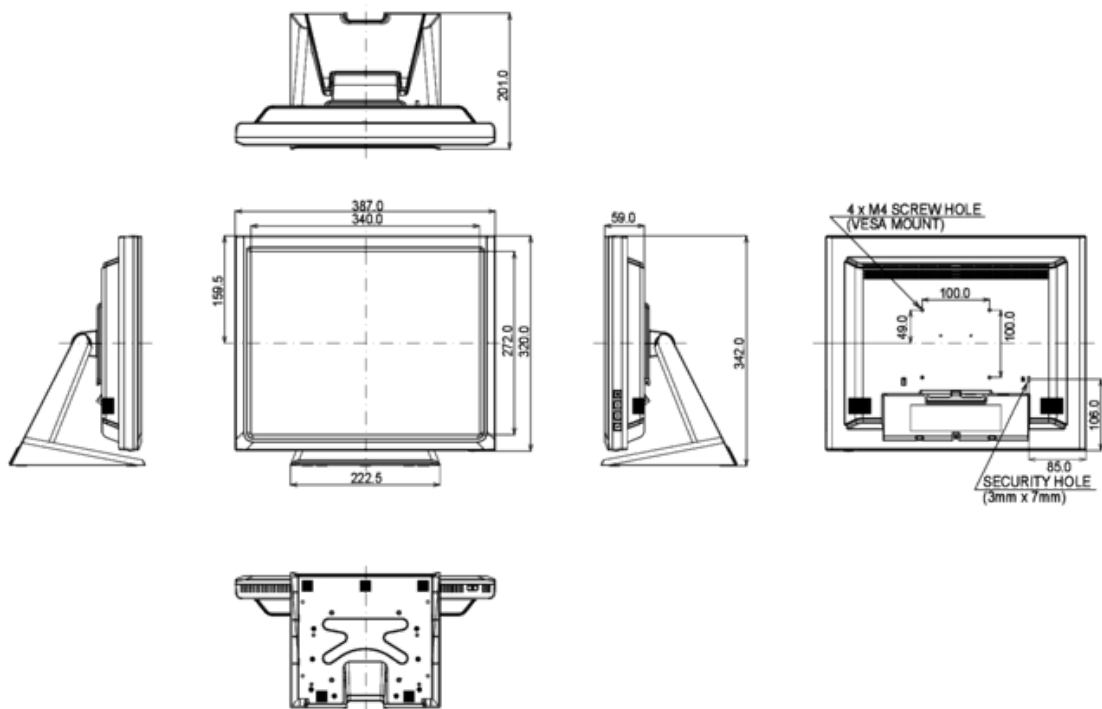
TREIBER	Windows (10, 8.1, 8, 7, Vista, XP), Linux, Mac (OSX, OS9), NT, 9x, CE, DOS
ZUBEHÖR IM LIEFERUMFANG	Strom-, VGA-, DVI-, RS232C-, Audio-, USB-Kabel, Touch Panel Driver Disk (CD-ROM), Hilfe zur Inbetriebnahme, Schraube

5. POWER-MANAGEMENT

STROMVERSORGUNG	AC 100 - 240 V, 50 / 60 Hz
NETZTEIL	intern
LEISTUNGS-AUFNAHME	20 W typisch; max. 2 W im Power Management Modus
POWER MANAGEMENT	VESA DPMS

6. ABMESSUNGEN & GEWICHT

MASSE B x H x T	387 x 342 x 201 mm
GEWICHT	5.8 kg



Alle Warenzeichen sind eingetragene Handelsmarken. Irrtum und Änderungen in den Spezifikationen vorbehalten. Alle LCD's erfüllen die ISO-9241-307:2008 Pixelfehlerklasse.