



## EINFACH ZU INTEGRIEREN

Systemdesigner finden mit dem Gryphon GFS4100 eine leicht zu integrierende „plug and play“ OEM-Lösung. Das Gehäuse besteht aus hochschlagzähem Harz und ist so konstruiert, dass es wiederholtem Reinigen mit Lösungsmitteln und Desinfektionslösungen problemlos standhält. Es erfüllt Industrienormen und ist entsprechend, gegen das Eindringen von Wasser und Schwebstoffen abgedichtet und liefert betriebssicher zuverlässige Scanleistungen.

## AUSGEREIFTE BILDVERARBEITUNGS-TECHNOLOGIE

Das Gryphon GFS4100 OEM Modul verwendet dieselbe Scantechnologie, wie die Premium Reihe der Gryphon™ 4100 Handlesegeräte-Serie. Es bietet hervorragende Scanleistungen im Nahbereich, ein Weitwinkel-Lesefeld, verbesserte Bewegungstoleranz und schnelle Leseleistungen. Das Scanmodul bietet Integratoren auch bei schlecht lesbaren oder beschädigten Codes exzellente Leistungen. Wie alle Gryphon Geräte bietet auch der GFS4100 dem Anwender die Bestätigung erfolgreicher Lesungen mit Datalogics patentierter „Green Spot“-Technologie.

## KONTINUIERLICHER SCANMODUS

Das Gryphon GFS4100 OEM-Scanmodul verfügt über mehrere Auslösemodi. So ist dieses Scanmodul in der Lage, Gegenstände automatisch zu erkennen und sich selbst auszulösen. Darüber hinaus überträgt ein ununterbrochener Scanmodus immer dann Daten, wenn ein Barcode das Lesefeld durchquert. Das Lesegerät kann zusätzlich mit einer frei programmierbaren Fernsteuerung (PLC) oder einem Sensor ausgelöst werden.

## MERKMALE

- Hochgeschwindigkeits-1D-Abbildungsoptik
- Scanrate von 320 Lesungen/Sekunde
- Hervorragende Lesungen im Nahfeldbereich
- Unterstützung für alle gängigen linearen (1D)-Barcodes einschließlich GS1 DataBar™
- Lesung von hochauflösenden Barcodes bis 3 mils
- Bestätigung erfolgreicher Lesungen mit Datalogics patentierter „Green Spot“ Technologie
- integrierter Signalton bei erfolgreicher Lesung
- Optionen für automatische Erkennung oder als manueller Auslöser erhältlich
- Integriertes Schnittstellenkabel
- hochschlagzäher Harz für ein lösungsmitteltolerantes Gehäuse
- Abgedichtet gegen Tropfwasser und: IP54
- EASEOFCARE Serviceangebote schützen Ihre Investition und sorgen gleichzeitig für maximale Produktivität und ROI

## Industrie-Anwendungen

- OEM Applikationen:
  - SB-Kiosksysteme
  - Preiskontrollsysteme
  - Ticketlesung
  - Dokumentenverarbeitung
  - Medizinische Laborsysteme
  - SB-Maschinen
  - Andere automatische Systeme

# GRYPHON™ | GFS4100

## SPEZIFIKATIONEN

### DEKODIERMÖGLICHKEITEN

<b>ID / Lineare Codes</b>	Automatische Erkennung aller Standard Linearcodes und linearer GS1 DataBar™ Codes.
---------------------------	--

### ELEKTRISCHE DATEN

<b>Spannungsversorgung</b>	5 VDC +/- 5%
<b>Stromaufnahme</b>	Betrieb (typisch): 390 mA Standby/Ruhezustand (typisch): GFS4170: < 2,5 mA

### UMGEBUNGSBEDINGUNGEN

<b>ESD Schutz (Luftentladung)</b>	16 kV
<b>Fallschutz</b>	Übersteht mehrere Stürze auf Beton aus 0,76 m / 2,50 ft Höhe
<b>Luftfeuchtigkeit (nicht kondensierend)</b>	95%
<b>Schutz vor Staub und Wasser</b>	IP54
<b>Temperatur</b>	Betrieb: 0 bis 50 °C / 32 bis 122 °F Lager/Transport: -25 bis 50 °C / -13 bis 122 °F
<b>Umgebungslicht</b>	0 - 100.000 lux

### SCHNITTSTELLEN

<b>Schnittstellen</b>	OEM (IBM) USB; RS-232; USB: USB COM; USB HID Keyboard
-----------------------	---

### PHYSIKALISCHE EIGENSCHAFTEN

<b>Abmessungen</b>	3,9 x 5,7 x 5,8 cm / 1,5 x 2,2 x 2,3 in
<b>Gewicht</b>	170,0 g / 6,0 oz (inklusive eines 2,0 m / 6,6 ft RS-232 Kabels)
<b>Verfügbare Farben</b>	Grau; Andere Farben und Kundenlogos sind bei Mindestabnahmen verfügbar

### LESELEISTUNG

<b>Auflösung (Maximum)</b>	0,076 mm / 3 mils
<b>Bildsensor</b>	CCD Solid State
<b>Druckkontrast (Minimum)</b>	15%
<b>Leseanzeigen</b>	Beeper; Datalogic 'Green Spot' Lesebestätigung; Good Read LED
<b>Leserate (Maximum)</b>	320 scans/sek
<b>Lesewinkel</b>	Pitch: +/- 65°; Roll (Tilt): +/- 35°; Skew (Yaw): +/- 65°
<b>Lichtquelle</b>	Beleuchtung: Dual LED Array 630 - 670 nm

### LESEREICHWEITEN

<b>Typische Schärfentiefe</b>	Abhängig von Druckkontrast, Auflösung und Umgebungslicht. Minimale Lesedistanz ermittelt anhand Symbollänge und Scanwinkel. 5 mils: 5,0 bis 16,0 cm / 2,0 bis 6,3 in 8 mils: 3,0 bis 27,0 cm / 1,2 bis 10,6 in 10 mils: 1,5 bis 30,0 cm / 0,6 bis 11,8 in 13 mils: 3,0 bis 40,0 cm / 1,2 bis 15,7 in 20 mils: bis zu 60,0 cm / 23,6 in
-------------------------------	--

### SICHERHEIT & ZERTIFIZIERUNG

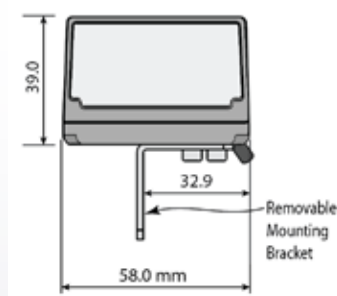
<b>Ämtliche Genehmigungen</b>	Das Produkt besitzt für den bestimmungsgemäßen Gebrauch alle notwendigen Zulassungen. Die Kurzbeschreibung (Quick Reference Guide) enthält eine Liste mit allen Zulassungen.
<b>Einhaltung der Umweltschutzaufgaben</b>	Entspricht China ROHS; Entspricht EU ROHS
<b>LED Klassifizierung</b>	IEC 60825-1 Class 1 LED Produkt

### NÜTZLICHE SOFTWARE UTILITIES

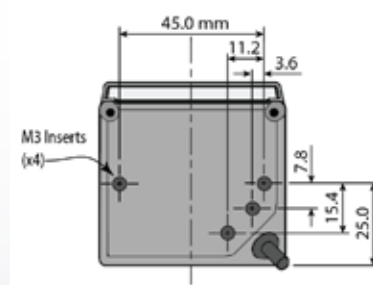
<b>Datalogic Aladdin™</b>	Datalogic Aladdin Konfigurationssoftware steht zum kostenlosen Download zur Verfügung.
<b>OPOS / JavaPOS</b>	OPOS und JavaPOS Treiber stehen zum kostenlosen Download zur Verfügung.
<b>Remote Host Download</b>	Senkt die Betriebskosten und erleichtert die Bedienung.

### GARANTIE

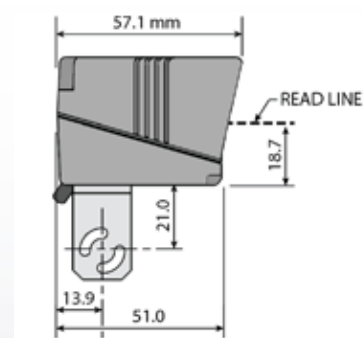
<b>Garantie</b>	3 Jahre
-----------------	---------



VORDERANSICHT



BOHRUNGSTOLERANZ: +/- 0.1 MM  
ANSICHT VON UNTEN



RECHTE SEITENANSICHT