



BENUTZERHANDBUCH

Thermodrucker

RP-F10-SERIE

Lesen Sie dieses BENUTZERHANDBUCH vor der Verwendung des Druckers sorgfältig durch.

Bewahren Sie dieses BENUTZERHANDBUCH so auf, dass es schnell zur Hand ist.

Seiko Instruments Inc.

Rev.01 März 2019
Rev.02 Januar 2020
Rev.03 August 2020
Rev.04 Oktober 2021

Copyright ©2019-2021 der Seiko Instruments Inc.

Alle Rechte vorbehalten.

Die Informationen in diesem Handbuch sind Eigentum von SII und dürfen ohne vorherige schriftliche Zustimmung von SII weder vollständig noch teilweise vervielfältigt werden.

SII behält sich das Recht vor, die Spezifikationen und Materialien in diesem Handbuch ohne Ankündigung zu ändern, und ist nicht für Schäden (und Folgeschäden) haftbar, die durch die dargestellten Materialien entstehen, wie einschließlich, aber nicht nur durch Druck-, Rechen- und Auflistungsfehler.

Dieses Produkt wurde als Produkt für den industriellen Einsatz entwickelt.

SII ● ist ein Warenzeichen der Seiko Instruments Inc.

Bluetooth® ist ein eingetragenes Warenzeichen der Bluetooth SIG, Inc.

Die N-Markierung ist ein Warenzeichen oder eingetragenes Warenzeichen von NFC Forum, Inc. in den Vereinigten Staaten und in anderen Ländern.

Android™ ist ein Warenzeichen von Google LLC.

IOS ist ein Warenzeichen oder eingetragenes Warenzeichen von Cisco in den USA und anderen Ländern und wird unter Lizenz verwendet.

Alle weiteren Warenzeichen sind Eigentum der jeweiligen Unternehmen.

Anwendbare EG- Richtlinie und -Normen

Produkt: **Thermodrucker RP-F10 (Bluetooth-Modell) (mit Netzteil PW-G2421-W1)**

<u>Richtlinie:</u>	<u>Titel</u>
2014/53/EU	Richtlinie zu Funkanlagen
2011/65/EU (Delegierte Richtlinie (EU) 2015/863 Der Kommission)	Richtlinie über die Beschränkung der Verwendung bestimmter gefährlicher Stoffe (RoHS)

Normen

EN 301 489-1
EN 301 489-17
EN 300 328
EN 62368-1
EN IEC 63000



Einschränkungen: Dieses Produkt ist ausschließlich zur Verwendung mit der Nennspannung des jeweiligen Landes gedacht.

Produkt: **Thermodrucker RP-F10 (mit Netzteil PW-G2421-W1)**

<u>Richtlinie:</u>	<u>Titel</u>
2014/30/EU	EG-Richtlinie Elektromagnetische Verträglichkeit
2014/35/EU	EG-Niederspannungsrichtlinie (nur bei Netzteil)
2011/65/EU (Delegierte Richtlinie (EU) 2015/863 Der Kommission)	Richtlinie über die Beschränkung der Verwendung bestimmter gefährlicher Stoffe (RoHS)

Normen

EN 55032
EN 61000-3-2
EN 61000-3-3
EN 55024
EN 62368-1 (nur bei Netzteil)
EN IEC 63000

Produkt: Netzteil PW-G2421-W1

<u>Richtlinie:</u>	<u>Titel</u>
2014/30/EU	EG-Richtlinie Elektromagnetische Verträglichkeit
2014/35/EU	EG-Niederspannungsrichtlinie
2011/65/EU (Delegierte Richtlinie (EU) 2015/863 Der Kommission)	Richtlinie über die Beschränkung der Verwendung bestimmter gefährlicher Stoffe (RoHS)

Normen

- EN 55032
- EN 61000-3-2
- EN 61000-3-3
- EN 55024
- EN 62368-1
- EN IEC 63000

1. EINLEITUNG

Dieses Handbuch beschreibt den Umgang mit dem Thermodrucker RP-F10-Serie (im Nachfolgenden als „Drucker“ bezeichnet), dem Netzteil und dem Netzkabel.

Lesen Sie die Kapitel „2. SICHERHEITSVORKEHRUNGEN“ und „3. VORKEHRUNGEN FÜR DEN BETRIEB“ vor der Verwendung der Produkte sorgfältig durch und achten Sie auf einen sicheren und ordnungsgemäßen Gebrauch.



Bewahren Sie dieses Handbuch so auf, dass es schnell zur Hand ist.

Dieses Handbuch besteht aus den folgenden Abschnitten.

1. EINLEITUNG	1
2. SICHERHEITSVORKEHRUNGEN	2
3. VORKEHRUNGEN FÜR DEN BETRIEB	5
4. VORBEREITUNG.....	9
5. BESTIMMUNG DES MODELLTYPST.....	11
6. DIE DRUCKERKOMPONENTEN	12
7. STROMANSCHLUSS.....	16
8. LADEN DES THERMOPAPIERS	18
9. PRÄVENTION UND BEHANDLUNG VON PAPIERSTAU.....	23
10. TESTDRUCK.....	25
11. FUNKTIONSEINSTELLUNGEN.....	29
12. VERBINDEN MIT DEM HOST-GERÄT.....	32
13. VERBINDEN MIT DEN PERIPHERIEGERÄTEN	37
14. EINSTELLUNGEN bei Verwendung einer PAPIERBREITE von 58mm	44
15. INSTALLATION VON ZUBEHÖR.....	47
16. WARTUNG DES DRUCKERS	50
17. FEHLERBEHEBUNG	51
18. SPEZIFIKATIONEN	52
19. ZUBEHÖR UND VERSCHLEISSTEILE.....	55
20. MS-EINSTELLUNGLISTE.....	57

2. SICHERHEITSVORKEHRUNGEN

In diesen SICHERHEITSVORKEHRUNGEN werden die folgenden Symbole verwendet, um eine sichere und ordnungsgemäße Verwendung der Produkte zu gewährleisten und Schäden vorzubeugen.

 WARNUNG	Die Nichtbefolgung der durch dieses Symbol gekennzeichneten Anweisungen kann zu schweren oder tödlichen Verletzungen führen.
 VORSICHT	Die Nichtbefolgung der durch dieses Symbol gekennzeichneten Anweisungen kann zu leichten Verletzungen oder Sachschäden führen.

■ Erklärung der Symbole



Dieses Symbol kennzeichnet wichtige Informationen (einschließlich Gefahren- und Warnhinweise).



Dieses Symbol kennzeichnet Informationen über verbotene Handlungen.



kennzeichnet „Demontage ist verboten.“



Dieses Symbol kennzeichnet Informationen über erforderliche oder vorgeschriebene Handlungen.















kennzeichnet „Abziehen des Netzsteckers von der Steckdose.“



VORKEHRUNGEN FÜR DEN BETRIEB

Der Begriff „Produkte“ bezieht sich kollektiv auf den Drucker, das Netzteil und das Netzkabel.



WARNUNG

Beachten Sie stets die folgenden Symbole. Nichtbefolgung der Anweisungen kann zu Bränden, Stromschlägen oder anderen Unfällen führen.	
	Führen Sie KEINE Fremdkörper wie Metallstücke oder Flüssigkeiten in die Produkte ein.
	Berühren Sie die Anschlüsse der Produkte, des Stromanschlusses, des Netzsteckers und des DC-Steckers nicht. Um Kurzschlüsse zu vermeiden, verhindern Sie, dass die Anschlüsse der Produkte, des Stromanschlusses, des Netzteils und des DC-Steckers mit leitenden Materialien, wie Metallen, in Berührung kommen.
	Achten Sie darauf, keine Flüssigkeiten auf die Produkte zu verschütten.
	Berühren Sie die Produkte NICHT mit nassen Händen.
	Demontieren oder bauen Sie die Produkte NICHT aus.
	Verwenden Sie den Drucker nur mit dem angegebenen Netzteil und dem angegebenen Netzkabel.
	Verwenden Sie KEIN Netzteil mit einer Spannung, die nicht der angegebenen Spannung entspricht.
	Halten Sie die Anschlüsse der Produkte, des Stromanschlusses, des Netzsteckers und des DC-Steckers von Staub und metallischen Gegenständen fern.
	Stellen Sie sicher, dass das Netzteil und der DC-Stecker bei der Verwendung der Produkte fest angeschlossen sind.
	Beschädigen Sie das Netzkabel, das Netzteil und den DC-Stecker nicht. Knicken bzw. verdrehen Sie das Kabel NICHT stark, ziehen Sie NICHT übermäßig daran und stellen Sie KEINE schweren Gegenstände darauf ab.
Beachten Sie unbedingt die folgenden Anweisungen. Nichtbefolgung der Anweisungen kann zu Bränden, Stromschlägen oder anderen Unfällen führen.	
	Verwenden Sie die Produkte nur in den Ländern, in denen sie den Vorschriften entsprechen. Die Verwendung nicht konformer Produkte kann die Sicherheit der Produkte beeinträchtigen oder gegen Vorschriften verstoßen.
	Achten Sie darauf, dass Sie beim Abziehen des Netzkabels aus der Steckdose stets am Stecker ziehen.








Zur drahtlosen Übertragung

Befolgen Sie die folgenden Anweisungen.	
	Schalten Sie den Drucker in Bereichen oder Regionen, in denen seine Verwendung verboten ist, wie z. B. in einem Flugzeug, stets aus.
	Der Drucker könnte medizinische Produkte oder andere elektronische Geräte beeinflussen. Beziehen Sie Informationen und Daten zur Beeinflussung durch Funkstörungen vom jeweiligen Gerätehersteller oder -händler.

Vorgehensweisen in Gefahrensituationen

Befolgen Sie in den folgenden Fällen die entsprechenden Anweisungen. Nichtbefolgung der Anweisungen kann zu Bränden, Stromschlägen oder anderen Unfällen führen.	
	<p>In den folgenden Fällen schalten Sie den Drucker aus und ziehen Sie den Netzstecker aus der Steckdose:</p> <ul style="list-style-type: none"> ◆ Der anormale Zustand bleibt bestehen. ◆ Die Produkte erzeugen einen ungewöhnlichen Geruch, Rauch, übermäßige Wärme oder ungewöhnliche Geräusche. ◆ In die Produkte ist ein Metallteil, Wasser oder ein anderer Fremdkörper eingetreten. ◆ Das Gehäuse ist defekt.
	Falls das Kabel des Netzteils oder das Netzkabel beschädigt ist, ziehen Sie den Netzstecker aus der Steckdose. Verwenden Sie KEIN beschädigtes Netzteil oder Netzkabel.

VORSICHT

Befolgen Sie die folgenden Anweisungen. Nichtbefolgung der Anweisungen kann zu Bränden, Stromschlägen oder anderen Unfällen führen.	
	Schalten Sie den Drucker aus und ziehen Sie den Netzstecker aus der Steckdose, wenn die Geräte über einen längeren Zeitraum nicht verwendet werden oder vor der Wartung.
	<p>An den folgenden Standorten dürfen die Produkte NICHT verwendet oder aufbewahrt werden:</p> <ul style="list-style-type: none"> ◆ Positionen mit direkter Sonneneinstrahlung oder hohen Temperaturen. ◆ Positionen mit hoher Feuchtigkeit, starker Staubbildung oder Flüssigkeiten. ◆ Positionen, die starken Vibrationen ausgesetzt sind, oder auf unstabilen Untergründen.
	Decken Sie die Produkte während der Verwendung NICHT mit einem Tuch ab.
	Berühren Sie den Thermokopf NIEMALS direkt nach dem Drucken, da er sich erhitzen kann. Achten Sie darauf, dass der Thermokopf abkühlt, bevor Sie einen Papierstau beheben oder den Kopf reinigen.
	Der Drucker mit automatischem Schneider verfügt über ein freiliegendes Schneideblatt in der Papierausgabe. Führen Sie nicht Ihre Finger in den Drucker ein. Vermeiden Sie es, das freiliegende Schneideblatt bei geöffneter Papierabdeckung des Druckers zu berühren.
	Halten Sie lose Gegenstände wie langes Haar während des Druckerbetriebs vom Drucker fern. Wenn derartige Gegenstände in den Drucker geraten, kann dies zu Verletzungen oder zur Beschädigung des Druckers führen.
	Halten Sie die Produkte von Säuglingen und Kindern fern.

3. VORKEHRUNGEN FÜR DEN BETRIEB

Befolgen Sie für die ordnungsgemäße Verwendung der Produkte die folgenden Vorkehrungen, um die höchste Leistungsfähigkeit der Produkte zu erreichen und zu erhalten.

■ Verwenden der Produkte

Vorsichtsmaßnahmen für die Einsatzumgebung

- ◆ Achten Sie darauf, die Produkte nicht fallen zu lassen oder gegen harte Oberflächen zu schlagen.
- ◆ Stellen Sie die Produkte NICHT in direkter Sonneneinstrahlung auf.
- ◆ Achten Sie auf die Umgebungstemperatur und -feuchtigkeit.
Unter den folgenden Umgebungsbedingungen kann der Drucker verwendet werden:

- Temperaturbereich : 5°C bis 45°C (41°F bis 113°F)
- Feuchtigkeitsbereich : 10 % RH bis 90 % RH (Nicht kondensierend)

Siehe „18. SPEZIFIKATIONES“ zum garantierten Luftfeuchtigkeitsbereich für die jeweilige Temperatur.

- ◆ Stellen Sie die Produkte NICHT in der Nähe von Geräten auf, die starken Magnetismus erzeugen, wie der Motor von Kopiergeräten.
- ◆ Stellen Sie die Produkte NICHT in einer Position auf, die ätzenden Gasen, Siloxan usw. ausgesetzt ist.
- ◆ Schließen Sie das Netzteil oder -kabel NICHT an derselben Steckdose mit Geräten an, die Geräusche erzeugen.

Vorsichtsmaßnahmen für Gebrauch und Betrieb

- ◆ Drucken Sie NICHT ohne Thermopapier.
- ◆ Verwenden Sie NICHT aneinander geheftete Blätter.
- ◆ Ziehen Sie bei eingelegtem Thermopapier NIEMALS das Thermopapier gewaltsam mit der Hand heraus.
- ◆ Öffnen Sie während des Druckens oder Schneidens NICHT die Papierabdeckung.
- ◆ Verbinden oder trennen Sie während des Druckens oder der Übertragung NICHT das Schnittstellenkabel.
Berühren Sie den Stecker des Schnittstellenkabels NICHT während des Druckens.
- ◆ Seien Sie sich im Umgang mit dem Drucker der statischen Elektrizität bewusst. Das Entladen der statischen Elektrizität kann zu einer Störung der USB-Verbindung führen.
Wenn dieses Problem auftritt, trennen Sie den USB-Stecker, der mit dem Host-Gerät verbunden ist; warten Sie einige Sekunden, bevor Sie ihn wieder anschließen.
- ◆ Verwenden Sie den Thermokopf NICHT bei Feuchtigkeit. Dies kann den Drucker beschädigen.
- ◆ Das Drucken bei geringen Umgebungstemperaturen oder das Drucken bei hoher Druckgeschwindigkeit können zu unscharfen Druckergebnissen oder lauter Geräuschbildung führen. Dies basiert nicht auf einer Störung des Druckers, sondern auf den Papiereigenschaften.
- ◆ Wenn über längere Zeit mit hoher Druckgeschwindigkeit gedruckt wird, könnten aufgrund der Ansammlung von Hitze im Thermokopf auch außerhalb des Druckbereichs Verfärbungen auftreten. Prüfen Sie die Leistungsfähigkeit mit Ihrem aktuellen Gerät im Voraus.

- ◆ Die Papierzufuhr kann um einige Punktlinien verschoben sein, wenn der Druck gestartet wird oder wenn der Druck und die Papierzufuhr aus einem Pausenzustand wieder aufgenommen werden. Beim Drucken von Bit-Bildern etc. führen Sie das Thermopapier stets beim Druckbeginn für 24 Durchgänge zu und drucken Sie ohne Unterbrechung.
- ◆ Das Drucken und die Papierzufuhr ohne Unterbrechung sollten innerhalb der folgenden Zeitspanne erfolgen, da sich der Motor der Papierzufuhr erhitzt und zu Fehlfunktionen führt.
 - Umgebungstemperatur 35°C (95°F) : 4,4 Minuten oder weniger
 - Umgebungstemperatur 45°C (113°F) : 3,5 Minuten oder weniger
- ◆ Das Netzteil kann sich während des Betriebs etwas aufheizen. Dies ist normal und keine Fehlfunktion.
- ◆ Verwenden Sie stets das angegebene Thermopapier. Siehe „19. ZUBEHÖR UND VERSCHLEISSTEILE“ für weitere Informationen.
- ◆ Berühren Sie den Thermokopf NICHT direkt. Dies kann zu schlechter Druckqualität aufgrund von Verschmutzung oder zu Schäden durch statische Elektrizität führen.
- ◆ Berühren Sie NIE direkt den Thermokopf, den Papiersensor oder die Druckwalze, während Sie die Papierabdeckung zum Einsetzen des Thermopapiers öffnen. Anderenfalls kann es zu Verletzungen oder anderen Unfällen kommen.
- ◆ Achten Sie darauf, dass sich Ihre Finger oder Hände beim Öffnen oder Schließen der Papierabdeckung nicht im Drucker verfangen.
- ◆ Der Drucker mit automatischem Schneider verfügt über ein freiliegendes Schneideblatt in der Papierausgabe. Führen Sie nicht Ihre Finger in den Drucker ein. Vermeiden Sie es, das freiliegende Schneideblatt bei geöffneter Papierabdeckung des Druckers zu berühren.
- ◆ Um die Funktionsweise und Sicherheit des Produkts sicherzustellen, beachten Sie unbedingt die Installationsanweisungen.
- ◆ Der RJ-Verbinder sollte für den Schubladenauswurfanschluss verwendet werden. Schließen Sie ihn NICHT an eine Telefonleitung an.
- ◆ Schließen Sie NIEMALS ein USB-Kabel oder ein Ethernet-Kabel an den RJ-Verbinder an.
- ◆ Führen Sie KEINE Fremdkörper wie Klemmen, Stifte und Schrauben in die inneren Teile oder Schlitze der Produkte ein.
- ◆ Lassen Sie KEINE Flüssigkeiten in die Produkte eindringen und besprühen Sie die Produkte NICHT mit Lösungsmitteln.
- ◆ Verwenden Sie NIEMALS einen scharfen oder spitzen Gegenstand wie eine Stiftspitze zum Drücken des Schalters am Bedienfeld.
- ◆ Achten Sie darauf, sich an der Plattenkante nicht zu verletzen oder andere Gegenstände zu beschädigen.
- ◆ Da im Drucker beschichtetes Stahlblech verwendet wird, kann die Kantenoberfläche rosten.
- ◆ Wenn der Drucker vom Aufstellungsort weg bewegt werden soll, halten Sie den Drucker fest in beiden Händen und heben Sie ihn langsam an, sodass sich die Gummifüße von der Aufstellungsfläche lösen. Durch zu schnelles Anheben oder das horizontale Verschieben des Druckers können sich die gesamten Gummifüße oder deren Oberfläche ablösen oder das Außengehäuse beschädigt werden.
- ◆ Wenn im Drucker während der Verwendung Störungen auftreten, muss sein Betrieb sofort beendet und der Netzstecker aus der Steckdose gezogen werden.
- ◆ Demontieren Sie den Drucker NIEMALS ohne die Hilfe eines Servicemitarbeiters.

Sicherheitsvorkehrungen für die drahtlose Übertragung

- ◆ Wenn Sie die Bluetoothschnittstelle verwenden, kann die Übertragung aufgrund des Einflusses externer Funkwellen instabil werden. Dies ist von der Bluetooth-Spezifikation abhängig, die ein drahtloser Kommunikationsstandard ist.
- ◆ Das Modell mit Bluetooth arbeitet im Frequenzbereich von 2,4 GHz. Wenn es also in der Nähe eines WLANs (mit IEEE802.11b/g/n) oder einem anderen Gerät mit demselben Frequenzbereich wie z. B. ein Mikrowellenofen verwendet wird, könnte es zu Störungen der Radiofrequenz kommen und die Übertragung könnte instabil werden. Wenn dies passiert, schalten Sie das störende Gerät aus oder vergrößern Sie den Abstand. Verkürzen Sie alternativ die Entfernung zwischen Host-Gerät und Drucker so weit wie möglich.

Sicherheitsvorkehrungen für die Wartung

- ◆ Verwenden Sie für die Reinigung des Produktgehäuses ein weiches und flusenfreies Stofftuch. Verwenden Sie KEINEN Alkohol oder andere Lösungsmittel.
- ◆ Reinigen Sie vor der Verwendung die Anschlüsse mit einem trockenen, weichen und flusenfreien Tuch, wenn sie verschmutzt sind. Bei verschmutzten Anschlüssen kann es zu Kontaktstörungen kommen.
- ◆ Wischen Sie den Thermokopf beim Reinigen stets mit einem Wattebausch oder anderem weichem Material ab.

Sicherheitsvorkehrungen für die Aufbewahrung

- ◆ Schalten Sie den Drucker aus, wenn er nicht verwendet wird. Wenn der Drucker zudem über einen längeren Zeitraum nicht verwendet wird, ziehen Sie das Netzkabel aus der Steckdose. Stellen Sie zudem das Thermopapier ein, sodass die Druckwalze geschützt ist.

■ Umgang mit Thermopapier

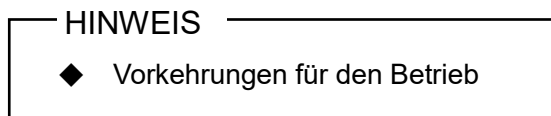
- ◆ Bewahren Sie das Thermopapier an einem kühlen, trockenen und lichtgeschützten Ort auf.
- ◆ Reiben Sie KEINE harten Gegenstände am Thermopapier.
- ◆ Bringen Sie das Thermopapier NICHT in die Nähe von organischen Lösungsmitteln.
- ◆ PVC-Folie, Radiergummi oder Klebeband dürfen das Thermopapier NICHT über einen längeren Zeitraum berühren.
- ◆ Stapeln Sie das Thermopapier NICHT direkt nach dem Kopieren mit Diazokopien.
- ◆ Verwenden Sie KEINEN chemischen Klebstoff.
- ◆ Verwenden Sie KEIN Etikettierungspapier, 2 Ply-Thermopapier oder perforiertes Thermopapier.

■ Vorkehrungen für die Entsorgung

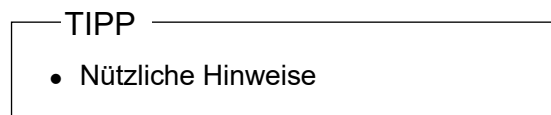
Befolgen Sie bei der Entsorgung eines gebrauchten Produkts die regionalen Entsorgungsverordnungen und Regelungen.

■ Bezeichnungen

In diesem Handbuch werden die folgenden 2 Arten von Bezeichnungen für Vorkehrungen für den Betrieb und Elemente verwendet, die abgesehen von den unter „2. SICHERHEITSVORKEHRUNGEN“ dargestellten Symbolen nützlich sind:



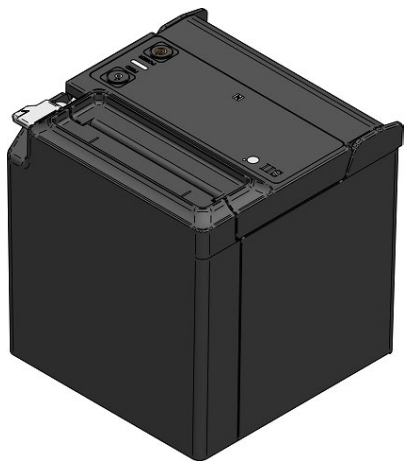
Dieser Kasten enthält Angaben, deren Nichteinhaltung zu Funktionsstörungen oder Leistungsminderung führen kann.



Dieser Kasten enthält nützliche Hinweise, die bei der Verwendung der Produkte hilfreich sind.

4. VORBEREITUNG

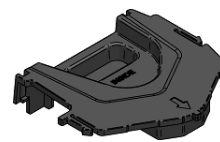
Überprüfen Sie, dass der Drucker und sein Zubehör vorhanden sind.
Bewahren Sie die Verpackung und Verpackungsmaterialien für künftige Transporte oder für die langfristige Aufbewahrung auf.



Drucker



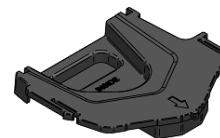
Sicherheitsvorkehrungen



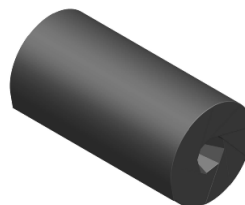
Trennwand L



Anleitung Erste Schritte

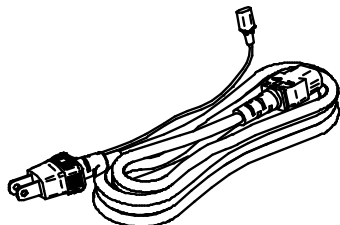


Trennwand R

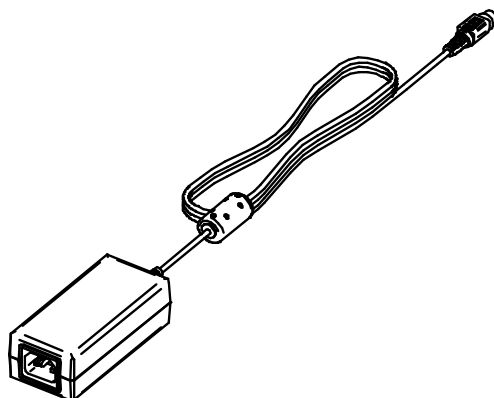


Probethermopapier

Das verfügbare Zubehör wird unten aufgeführt.
Siehe „18. SPEZIFIKATIONEN“ und „19. ZUBEHÖR UND VERSCHLEISSTEILE“ und erwerben Sie unbedingt unsere angegebenen, in diesen Referenzen aufgelisteten Produkte.



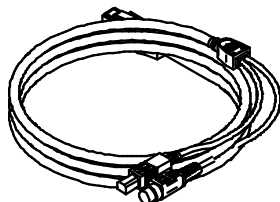
Netzkabel
(Die obige Abbildung zeigt das CB-JP07-20A)



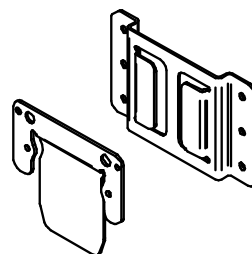
Netzteil



USB-Kabel



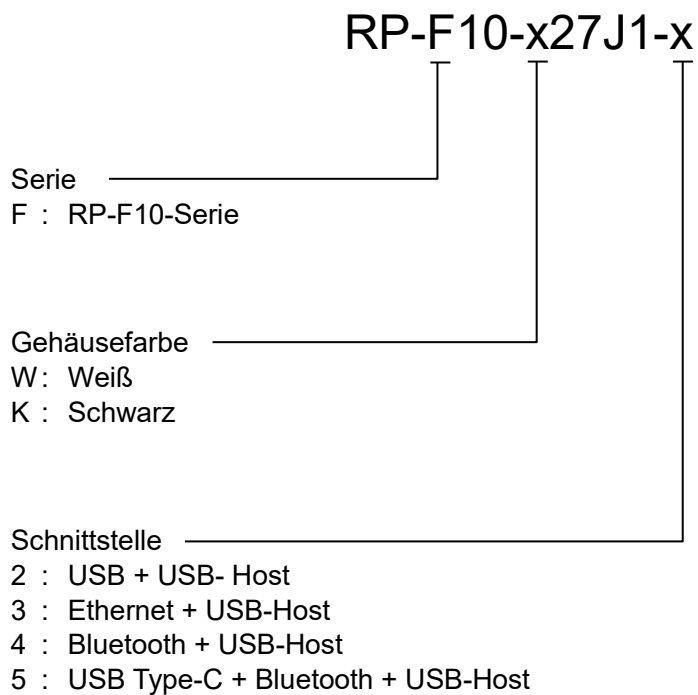
Versorgtes USB-Kabel



Wandmontageset

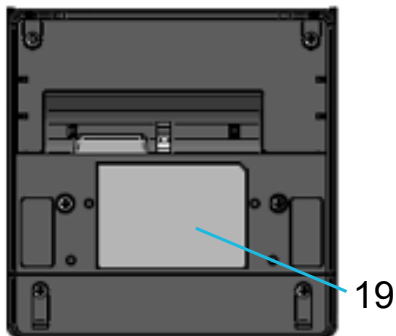
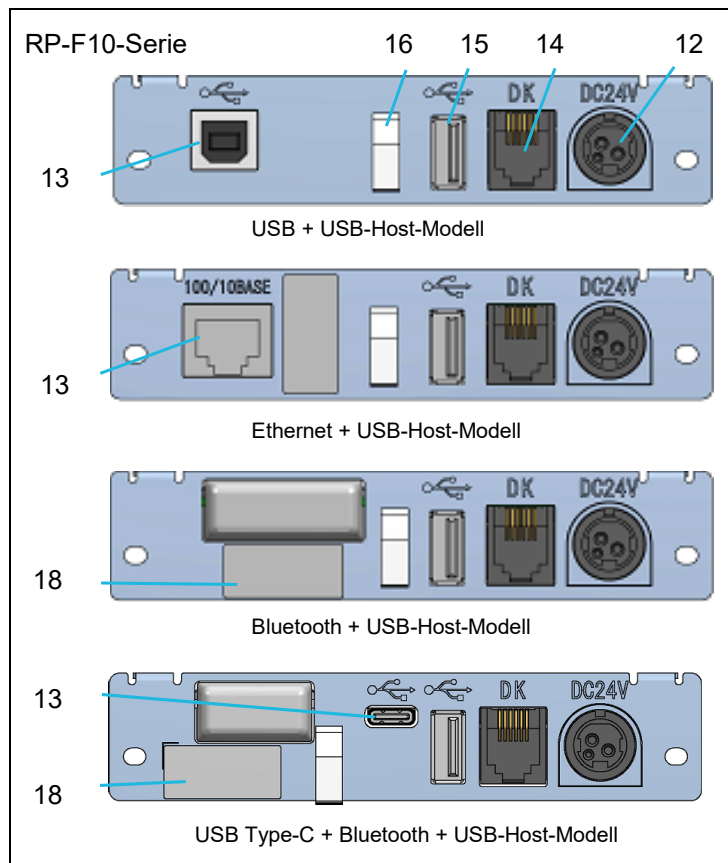
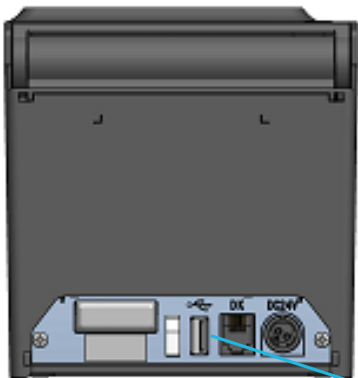
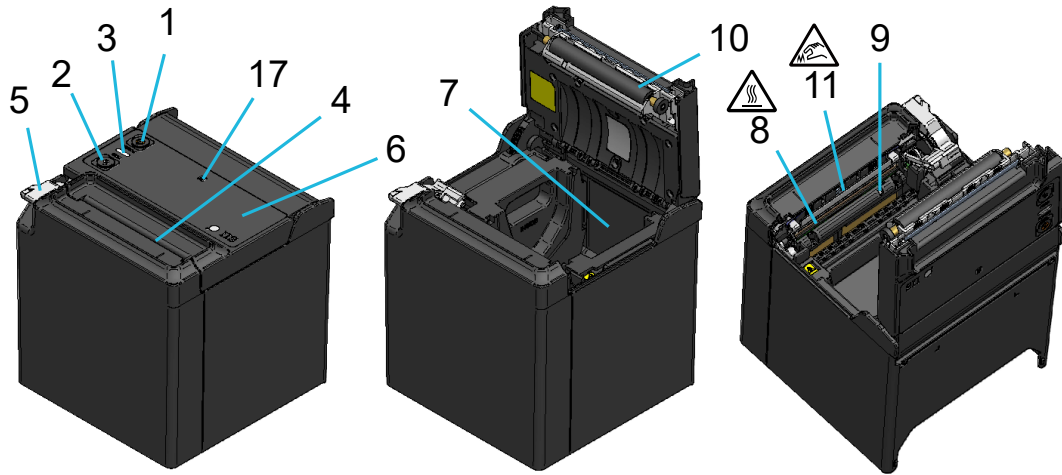
5. BESTIMMUNG DES MODELLTYPIS

Das Druckermodell wird wie folgt festgestellt:



- ◆ Wenn der Drucker in Ihre Ausrüstung integriert und dann von der Ausrüstung mit Strom versorgt wird, befolgen Sie die Nennwerte der Eingangsspannung für den RP-F10, die in den Druckerspezifikation von „18. SPEZIFIKATIONES“ beschrieben werden.
- ◆ Wenn Sie eine andere Stromversorgung als das angegebene Netzteil verwenden, tun Sie dies auf Ihr eigenes Risiko gemäß den Sicherheitsnormen und EMV-Richtlinien.

6. DIE DRUCKERKOMPONENTEN



1 Schalter POWER

Über den Schalter POWER wird der Strom ein- und ausgeschaltet. Die LED leuchtet beim Einschalten der Stromversorgung. Um die Stromversorgung auszuschalten, halten Sie den Schalter mindestens 3 Sekunden lang gedrückt.

2 Schalter FEED

Der Schalter FEED regelt die Papierzufuhr. Wenn der Schalter mehrere Sekunden gedrückt gehalten wird, wird das Thermopapier dem Drucker in diesem Zeitraum durchgehend zugeführt.

3 LED

Die LED leuchtet beim Einschalten der Stromversorgung. Siehe „LED-Anzeige“ auf der nächsten Seite für weitere Informationen.

4 Papierausgabe

Hier wird das Thermopapier ausgegeben. Zudem ist der Schneider daran befestigt.

5 Lösehebel

Über diesen Hebel wird die Papierabdeckung geöffnet, um das Thermopapier einzusetzen. Es wird auch verwendet, um die Papierabdeckung zu öffnen, wenn ein Papierstau aufgetreten ist.

6 Papierabdeckung

Beim Öffnen dieser Abdeckung wird die Druckwalze vom Thermopapier gelöst. Öffnen Sie diese Abdeckung beim Ersetzen des Thermopapiers oder beim Reinigen des Thermokopfs.

7 Papierhalterung

Die Papierhalterung dient der Befestigung des Thermopapiers.

8 Thermokopf

Der Thermokopf druckt Daten auf das Thermopapier. Berühren Sie den Thermokopf NICHT direkt nach dem Drucken mit den Händen, da er sich erhitzen kann.

9 Papiersensor

Dieser Sensor erkennt die Menge an vorhandenem Thermopapier.

10 Druckwalze

Die Druckwalze stellt den Kontakt zwischen Thermopapier und Thermokopf her. Durch Drehen der Druckwalze wird Papier zugeführt.

11 Schneider

Der Schneider schneidet das Thermopapier nach dem Drucken automatisch. Berühren Sie NICHT das freiliegende Schneideblatt bei geöffneter Papierabdeckung.

12 Stromanschluss

Hier wird das Netzteil angeschlossen.

13 Schnittstellenanschluss

Hier wird das Schnittstellenkabel angeschlossen.

14 Schubladenauswurfanschluss

Der Anschluss dient zum Anschließen der Schublade oder des externen Summers. Schließen Sie NICHT eine Telefonleitung, ein USB-Kabel oder ein Ethernet-Kabel an den Anschluss an.

15 USB-Host-Anschluss

Der Anschluss (USB Type-A) dient dem Verbinden der USB-Host-Schnittstelle.

16 Drahtklammer

Das Übertragungskabel kann festgeklemmt werden, um ein versehentliches Abziehen zu vermeiden.

17 N-Markierung (Nur für RP-F10-x27J1-4/RP-F10-x27J1-5)

Diese Markierung zeigt die Position der NFC-Etikette an. Durch das Annähern eines Gerätes mit aktiviertem NFC an diese Markierung können das Gerät und der Drucker einfach mit einander verbunden werden.

18 Adressetikett

Dieses Etikett birgt die Bluetooth-Adresse oder die MAC-Adresse der einzelnen Produkte an.

19 Produktetikett

Dieses Etikett gibt den Produktnamen, den Nennwert und die Serien-Nr an.

■ LED-Anzeige

Drucker-Status	LED (Farbe)*1	LED (Blinkmuster)
Stromversorgung aus	-	Aus
Stromversorgung ein (druckbereit)	Blau*2*3	Ein*2
Druckvorgang	Grün	Ein
Warten auf den Testdruck	Grün	Blinkt-2
Ausgabepuffer voll	Grün	Blinkt-1
Kein-Papier-Fehler	Limettengelb	Blinkt-1
Abdeckung-offen-Fehler	Limettengelb	Ein
Hardware-Fehler	Rot	Ein
USB-Host-Fehler	Rot	Blinkt-1*4
USB-Host-Fehler (keine Antwort)	Rot	Blinkt-2*4
USB-Host-Fehler (Hub)	Rot	Blinkt-3*4
Kopftemperatur-Fehler	Lila	Ein
Spannungsfehler	Lila	Blinkt-1
Schnittfehler	Lila	Blinkt-2
Kopplungsmodus	Blau	Blinkt-2
Firmware wird überschrieben	Weiß	Ein




*1: Der Farbton kann je nach Produktunterschieden und Betrachtungswinkel variieren.

*2: Der Wert bei der Lieferung

*3: Dies ist der Wert, wenn die USB-Übertragung auf Aktivieren steht und im iOS/Android-Verbindungsmodus. Wird grün im Windows-Verbindungsmodus und Aqua, wenn der USB-Verbindungsmodus auf Deaktivieren steht. (nur für Modell mit USB Type-C + Bluetooth + USB-Host).

*4: Die Anzeige des Druckerstatus kehrt nach 5 Sekunden zur vorherigen Anzeige zurück.

■ LED-Blinkmuster

Status	Muster
Blinkt-1	
Blinkt-2	
Blinkt-3	

■ Fehler- und Behebungsverfahren

Wenn ein Fehler auftritt, stoppt der Drucker den Druckvorgang. Der Datenempfang ist jedoch aktiviert. Die nachfolgende Tabelle zeigt Fehler und die Verfahren zu ihrer Behebung.

Fehler	Details	Behebungsverfahren	Priorität*1
Warten auf Zurückkehren	Dieser Status wird nach dem Abbrechen des Kein-Papier-Fehlers, des Abdeckung-offen-Fehlers, des Schnittfehlers oder des Spannungsfehlers aktiviert.	Der „Warten auf Zurückkehren“-Status wird nach ca. 1 Sekunde abgebrochen und der druckfähige Status wird aktiviert.	-
Ausgabepuffer voll	Der Ausgabepuffer des Druckers ist voll.	Lesen Sie die Rückmeldungsdaten über das Host-Gerät.	1
Kein-Papier-Fehler	Kein Thermopapier vorhanden.	Öffnen Sie die Papierabdeckung, laden Sie Thermopapier und schließen Sie die Papierabdeckung daraufhin.	2
Abdeckung-offen-Fehler	Die Papierabdeckung ist offen.	Schließen Sie die Papierabdeckung.	3
Schnittfehler	Schnittfehler wegen Papierstau beim Schneiden.	Öffnen Sie die Papierabdeckung, um die Ursache des Fehlers zu beheben und schließen Sie die Papierabdeckung. Der Drucker kann automatisch wieder verwendet werden. Falls die Papierabdeckung nicht geöffnet ist oder der Drucker nicht automatisch wieder verwendet werden kann, siehe „Beheben von Schnittfehlern“ unter „9. PRÄVENTION UND BEHANDLUNG VON PAPIERSTAU“	4
Spannungsfehler	Die Stromspannung des Akkupakets liegt außerhalb des zulässigen Bereichs.	Der Drucker kann automatisch wieder verwendet werden, wenn die Spannung wieder in den zulässigen Bereich gebracht wird.	5
Kopftemperatur-Fehler	Die Kopftemperatur steigt auf ca. 85°C (185°F) oder höher.	Der Drucker kann automatisch wieder verwendet werden, wenn die Kopftemperatur ca. 80°C (176°F) oder weniger ist.	6
USB-Host-Fehler USB-Host-Fehler (keine Antwort) USB-Host-Fehler (Hub)	Die USB-Host-Schnittstelle befindet sich in einem anomalen Zustand.*2	Schließen Sie die Peripheriegeräte wieder an, nachdem der anormale Zustand behoben wurde.	7
Hardware-Fehler	Eine Anomalie tritt beim Thermokopf oder bei der Leiterplatte auf.	Eine Behebung ist nicht möglich. Stellen Sie eine Reparaturanfrage.	8

*1: Gibt die Priorität bei mehreren gleichzeitig auftretenden Fehlern an. Je höher die Zahl, desto höher ist die Priorität. Wenn beispielsweise „Papierabdeckung-offen-Fehler“ und „Kein-Papier-Fehler“ gleichzeitig auftreten, zeigt die LED „Abdeckung-offen-Fehler“ an, was die höhere Priorität hat.

*2: Der anomale Zustand weist hauptsächlich auf die folgenden Zustände hin.

- Verbundene nicht unterstützte Peripheriegeräte.
- Erkannter Überstrom.
- Mehr als 3 über den USB-Hub verbundene Peripheriegeräte.
- Mehr als 2 über den USB-Hub verbundene Peripheriegeräte des gleichen Typs.
- Keine Antwort von dem Peripheriegerät.
- Der USB-Hub ist kaskadenartig mit mehr als 2 Ebenen verbunden.
- USB-Hub wurde mit dem Type-C-Port verbunden.

7. STROMANSCHLUSS

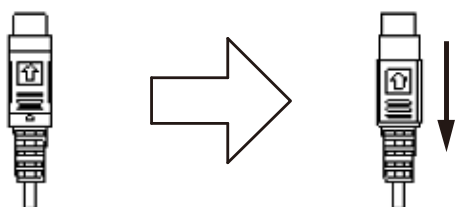
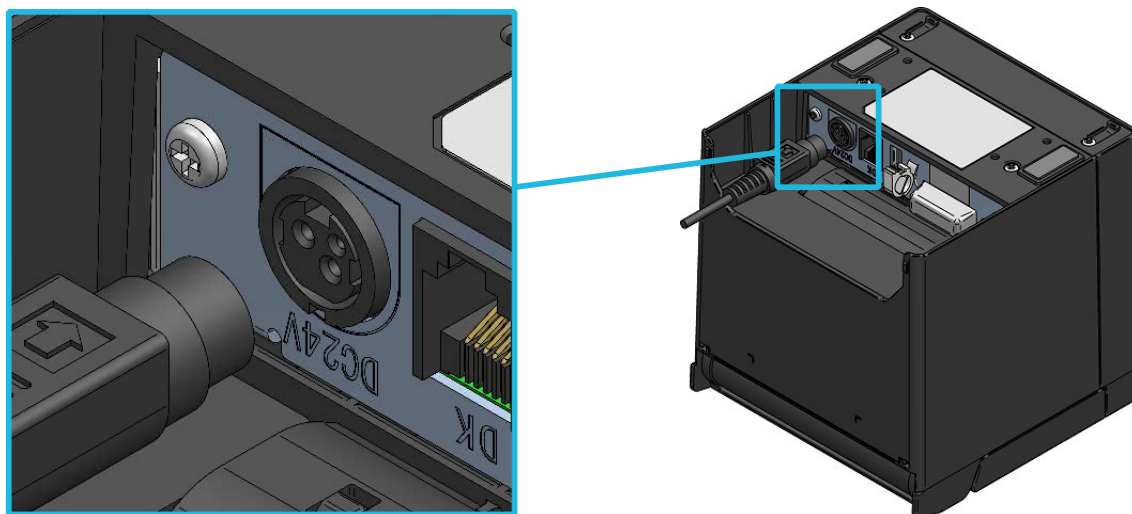
Verwenden Sie das Netzteil, um den Drucker mit Strom zu versorgen.

Lesen Sie unbedingt „18. SPEZIFIKATIONEN“ zum Netzteil.

Das Netzteil und das Netzkabel sind optionale Zubehörteile. Siehe „18. SPEZIFIKATIONEN“ und „19. ZUBEHÖR UND VERSCHLEISSTEILE“ und erwerben Sie unbedingt unsere angegebenen, in diesen Referenzen aufgelisteten Produkte.

■ Verbinden des Netzteils

- (1) Verbinden Sie das Netzkabel mit dem Netzteil.
- (2) Stecken Sie den DC-Stecker des Netzteils in den Stromanschluss des Druckers ein.



Ziehen

So lösen Sie den DC-Stecker

(3) Stecken Sie den Netzstecker des Netzkabels in eine Steckdose ein.

HINWEIS

- ◆ Stecken Sie den DC-Stecker mit der richtigen Ausrichtung an den Stromanschluss des Druckers an.
Wenn Sie den DC-Stecker mit Gewalt mit der verkehrten Ausrichtung einstecken, kann dies zu Beschädigungen führen.
- ◆ Ziehen Sie den Netzstecker des Netzkabels aus der Steckdose, wenn Sie den DC-Stecker einstecken oder herausziehen.
- ◆ Der DC-Stecker des Stromanschlusses des Druckers verfügt über eine Verriegelung. Zum Entriegeln ziehen Sie den DC-Stecker in die entgegengesetzte Richtung des Pfeils, der auf der Vorderseite des DC-Steckers abgebildet ist.
Vor dem Abziehen des DC-Steckers entriegeln Sie ihn, wie in der Abbildung dargestellt.
- ◆ Wenn der Drucker über einen längeren Zeitraum nicht verwendet wird, ziehen Sie den Netzstecker des Netzkabels aus der Steckdose.

8. LADEN DES THERMOPAPIERS

Dieser Drucker arbeitet mit einer Thermopapierrolle (im Nachfolgenden als Thermopapier bezeichnet). Verwenden Sie das Thermopapier mit nach außen gerichteter Druckfläche. Die Funktionseinstellungen des Druckers variieren je nach Thermopapier. Siehe „11. FUNKTIONSEINSTELLUNGEN“ für weitere Informationen.

■ So laden Sie Thermopapier

- (1) Bewegen Sie den Lösehebel gemäß der in Abbildung 8-1 und Abbildung 8-2 gezeigten Pfeilrichtung, um die Papierabdeckung zu öffnen.

Ausgabe oben

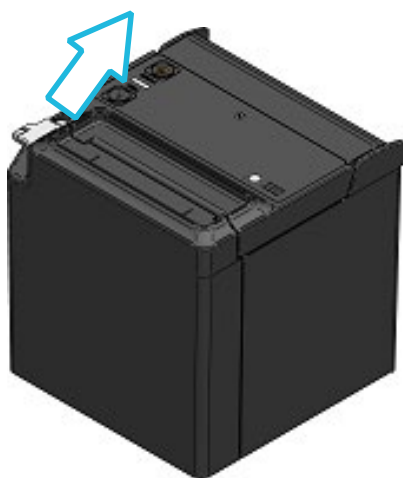


Abbildung 8-1 Lösehebel (Ausgabe oben)

Ausgabe vorne



Abbildung 8-2 Lösehebel (Ausgabe vorne)

- (2) Entfernen Sie das verklebte Endstück vom Thermopapier.
- (3) Laden Sie das Thermopapier in die Papierhalterung. Achten Sie dabei darauf, dass die Papierrichtung der Abbildung 8-3 und Abbildung 8-4 entspricht.

Ausgabe oben

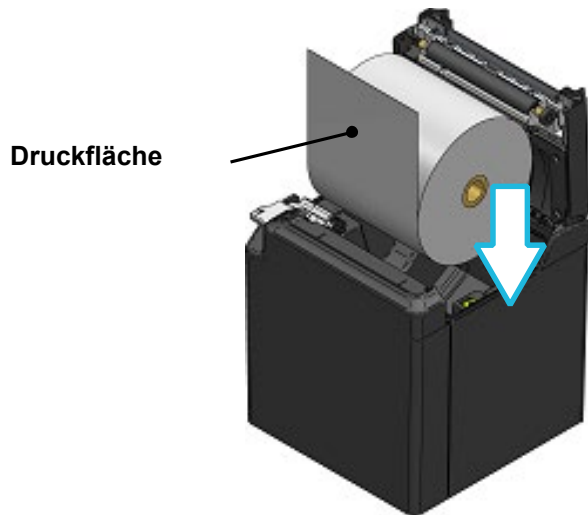


Abbildung 8-3 Ausrichtung des Thermopapiers beim Einsetzen (Ausgabe oben)

Ausgabe vorne

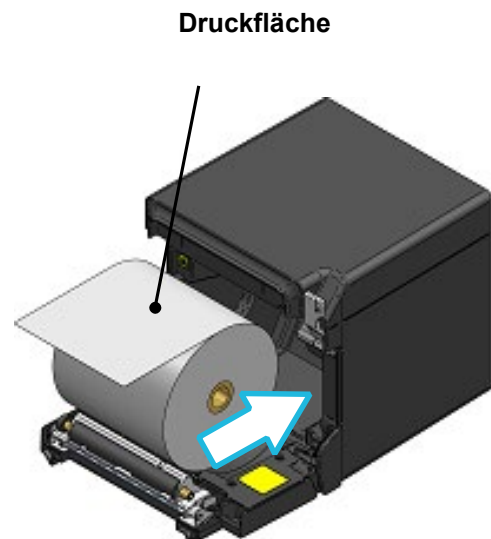


Abbildung 8-4 Ausrichtung des Thermopapiers beim Einsetzen (Ausgabe vorne)

HINWEIS

- ◆ Berühren Sie das Schneideblatt NICHT direkt.

(4) Ziehen Sie das Thermopapier gerade. Stellen Sie sicher, dass das Thermopapier nicht schief eingesetzt ist.

Ausgabe oben



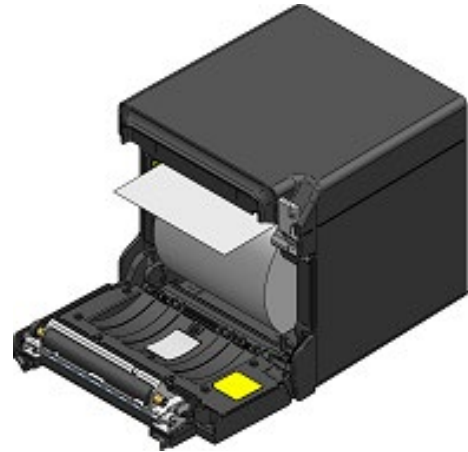
【Richtig】



【Falsch】

Abbildung 8-5 Zustand des Thermopapiers beim Einsetzen (Ausgabe oben)

Ausgabe vorne



【Richtig】

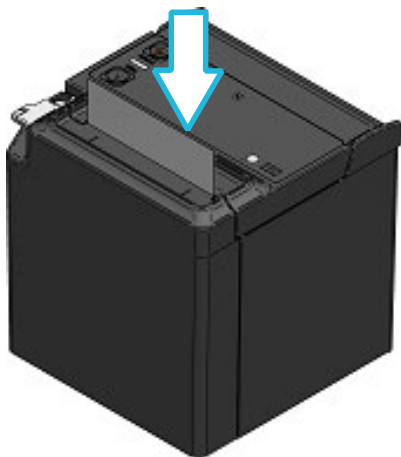


【Falsch】

Abbildung 8-6 Zustand des Thermopapiers beim Einsetzen (Ausgabe vorne)

- (5) Drücken Sie fest auf den in Abbildung 8-7 und Abbildung 8-8 durch den Pfeil gekennzeichneten Bereich, um die Papierabdeckung zu schließen und eine einseitige Verriegelungsstörung zu vermeiden.
Nach dem Schließen der Papierabdeckung werden Papierzufuhr und Papierschnitt automatisch ausgeführt.

Ausgabe oben



**Abbildung 8-7 Papierabdeckung
(Ausgabe oben)**

Ausgabe vorne



**Abbildung 8-8 Papierabdeckung
(Ausgabe vorne)**

HINWEIS

- ◆ Ziehen Sie das Thermopapier gerade.
- ◆ Drücken Sie die Papierabdeckung fest zu, um sie zu schließen und eine einseitige Verriegelungsstörung zu vermeiden.
- ◆ Bewegen Sie den Lösehebel unbedingt bis in die Endposition. Anderenfalls könnte sich die Papierabdeckung nicht öffnen.
- ◆ Decken Sie die Papierausgabe NICHT ab und ziehen Sie NICHT am ausgegebenen Thermopapier. Dies kann zu einem Papierstau führen.
- ◆ Berühren Sie NICHT das Getriebe der Druckwalze und/oder das Getriebe des Druckers. Dies kann zur Verschlechterung der Druckqualität oder Schäden führen.

TIPP

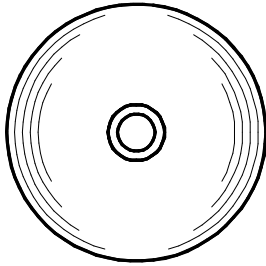
- Wenn das Thermopapier lange Zeit im Drucker eingesetzt bleibt, kann es zu einer Papierzufuhrstörung kommen, da die Oberfläche des Thermopapiers aufgrund von Änderungen der Umgebungsbedingungen am Thermokopf anhaftet. Öffnen Sie in diesem Fall die Papierabdeckung, um das Thermopapier vom Thermokopf zu trennen, und schließen Sie dann vor der Verwendung die Papierabdeckung.

■ Form des Thermopapiers

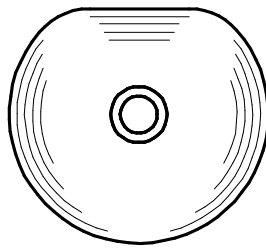
Verwenden Sie stets das angegebene Thermopapier. Siehe „19. ZUBEHÖR UND VERSCHLEISSTEILE“ für weitere Informationen.

HINWEIS

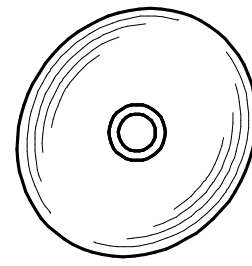
- ◆ Verwenden Sie KEIN Thermopapier mit verklebten, gehefteten oder gefalteten Enden.
- ◆ Verwenden Sie Thermopapier mit einem Kern von mindestens 12 mm innerem und mindestens 18 mm äußerem Durchmesser.



RICHTIG



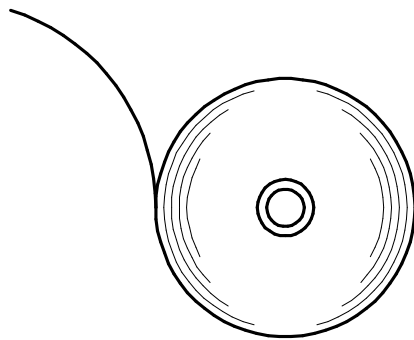
FALSCH



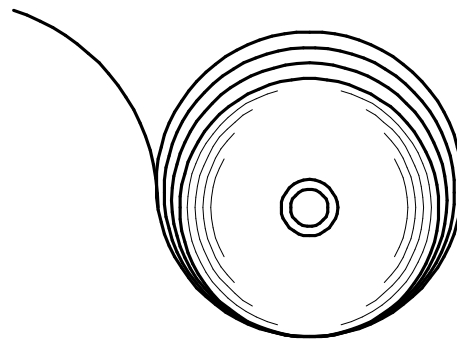
RICHTIG

HINWEIS

- ◆ Verwenden Sie KEIN verformtes Thermopapier. Dies kann den Drucker beschädigen.



RICHTIG



FALSCH

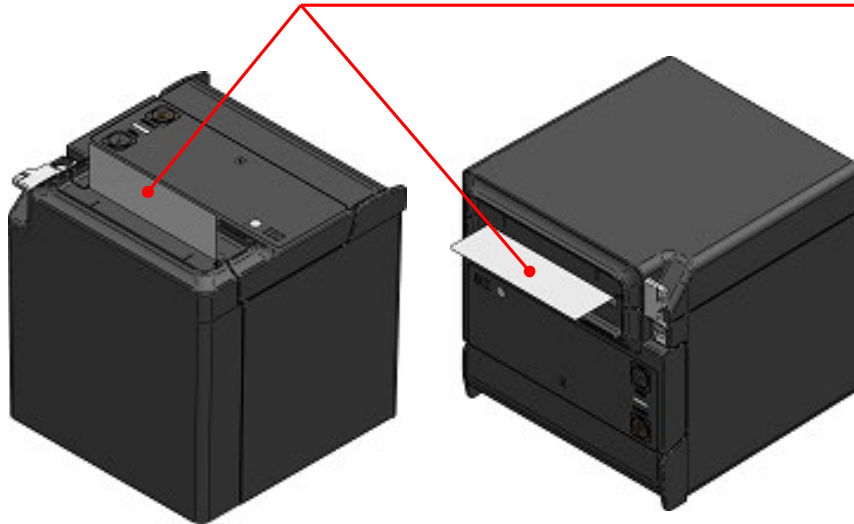
HINWEIS

- ◆ Wickeln Sie eine locker sitzende Thermopapierrolle vor der Verwendung neu auf.

9. PRÄVENTION UND BEHANDLUNG VON PAPIERSTAU

Berühren Sie NICHT das Thermopapier, während das Papier ausgeworfen oder bevor es geschnitten wird. Das Abdecken der Papierausgabe oder Herausziehen des Thermopapiers während der Ausgabe kann zu einem Papierstau, Fehlschnitt oder Zuführungsfehler führen. Öffnen Sie NIEMALS die Papierabdeckung während des Papierschnitts.

Berühren Sie das Thermopapier NICHT während des Betriebs.



■ Beheben von Papierstau

Im Falle eines Papierstaus entfernen Sie das Thermopapier wie nachfolgend beschrieben.

- (1) Schalten Sie den Drucker aus.
- (2) Öffnen Sie die Papierabdeckung mit dem Lösehebel und entfernen Sie den Papierstau.

HINWEIS

- ◆ Achten Sie darauf, den Drucker beim Entfernen des Thermopapiers nicht zu beschädigen.
Berühren Sie insbesondere nicht den Thermokopf, da dieser sehr empfindlich ist.

- (3) Laden Sie das Thermopapier gerade und schließen Sie die Papierabdeckung vorsichtig.
- (4) Schalten Sie den Drucker ein.
- (5) Wenn der Drucker wieder normal verwendet werden kann, leuchtet die LED-Lampe blau.

HINWEIS

- ◆ Berühren Sie den Thermokopf NICHT direkt nach dem Drucken, da er sich erhitzen kann.

■ Beheben von Schnittfehlern

Wenn der Schneider während des Papierschnitts aufgrund eines Schnittfehlers blockiert und sich die Papierabdeckung nicht öffnet, gehen Sie zur Wiederherstellung des Druckers wie folgt vor.

- (1) Schalten Sie den Drucker aus.

HINWEIS

- ◆ Schalten Sie vor dem Beheben eines Schnittfehlers unbedingt den Drucker aus.

- (2) Durch mehrmaliges Bewegen des Lösehebels bis in die Endposition, während Sie Papierabdeckung halten, kehrt das Schneideblatt in die Endposition zurück. Danach kann die Papierabdeckung geöffnet werden. Im Falle eines Papierstaus entfernen Sie diesen.
- (3) Setzen Sie das Thermopapier gerade ein und schließen Sie die Papierabdeckung vorsichtig.
- (4) Schalten Sie den Drucker ein.
- (5) Wenn der Drucker wieder normal verwendet werden kann, leuchtet die LED-Lampe blau.

HINWEIS

- ◆ Verwenden Sie zum Entfernen des Papierstaus KEINE Gegenstände wie Kugelschreiber, Schraubenschlüssel oder Cuttermesser usw. Achten Sie darauf, den Drucker nicht zu beschädigen.
Berühren Sie insbesondere nicht den Thermokopf, da dieser sehr empfindlich ist.
- ◆ Achten Sie darauf, ihre Finger nicht am Schneideblatt zu schneiden oder sich zu verletzen.
- ◆ Üben Sie KEINE übermäßige Kraft auf das Schneideblatt aus.

10. TESTDRUCK

Der Drucker kann einen Testdruck durchführen.

Im Testdruck werden z. B. die Firmware-Version und die Einstellwerte der Funktionseinstellungen etc. gedruckt.

- (1) Setzen Sie das Thermopapier gemäß den Anweisungen unter „8. LADEN DES THERMOPAPIERS“. in den Drucker ein.
Stellen Sie sicher, dass kein Fehler auftritt, und schalten Sie den Drucker dann aus.
- (2) Drücken Sie den Schalter POWER, während Sie den Schalter FEED gedrückt halten und lassen Sie dann den Schalter POWER los. Wenn der Testdruck gestartet wird, lassen Sie den Schalter FEED los.
- (3) Nach dem Testdruck schneidet der Drucker das Papier und kehrt in zum druckbereiten Status zurück.

```
RP series Interface
RP-F10 [ Ver X.XX ]
DD,MMH,YYYY
Copyright (C):SII

* MS1 *
4-5) Standby LED:Blue
7) Auto Activation by AC:Enable
8) Power SW:Enable

* MS2 *
1-2) Buzzer Count:None
3-4) Buzzer Pattern:Pattern1
5) Buzzer Volume:Loud

* MS3 *
1-2) Buzzer Count:None
3-4) Buzzer Pattern:Pattern1
5) Buzzer Volume:Loud

* MS4 *
1-2) Division Method:288[dots]
3) Head Drive:Dynamic
4) Paper Width:80[mm]
5) Effective Dots:576[dots]
7-8) Print Speed:High

* MS5 *
1) Auto Status Back:Enable
2) Init. Response:Enable
3) Error Through:Enable
4) Response Data Discarding:Disable
6-7) Paper Set Handle:Standard
8) Cutting Method:Full

* MS6 *
1-8) Print Density:100[%]

* MS7 *
1-8) Thermal Paper:Standard

* MS13 *
1) Kenji Code:JIS Code
2) Reverse Function:Disable
3) Realtime Command:Enable

* MS17 *
1-2) Paper Saving:Disable
3) Backfeed After Cut:Disable

* MS18 *
1-2) Buzzer Count:None
3-4) Buzzer Pattern:Pattern1
5) Buzzer Volume:Loud

* MS38 *
1) Scanner Auto Status Back:Disable

* Communication Type *
USB Communication
Control Model:RP-F10
USB Device Class:Printer

* Font Information *
Character Code Table:Code Page437
International Character:USA

* Serial Number Information *
XXXXXXXXXX
```

**Abbildung 10-1 Testdruckprobe
(USB + USB-Host-Modell)**

```

RP series Interface
RP-F10 [ Ver X.XX ]
DD,MMH,YYYY
Copyright (C):SII

* MS1 *
4-5) Standby LED:Blue
7) Auto Activation by AC:Enable
8) Power SW:Enable

* MS2 *
1-2) Buzzer Count:None
3-4) Buzzer Pattern:Pattern1
5) Buzzer Volume:Loud

* MS3 *
1-2) Buzzer Count:None
3-4) Buzzer Pattern:Pattern1
5) Buzzer Volume:Loud

* MS4 *
1-2) Division Method:288[dots]
3) Head Drive:Dynamic
4) Paper Width:80[mm]
5) Effective Dots:576[dots]
7-8) Print Speed:High

* MS5 *
1) Auto Status Back:Enable
2) Init. Response:Enable
3) Error Through:Enable
4) Response Data Discarding:Disable
6-7) Paper Set Handle:Standard
8) Cutting Method:Full

* MS6 *
1-8) Print Density:100[%]

* MS7 *
1-8) Thermal Paper:Standard

* MS13 *
1) Kanji Code:JIS Code
2) Reverse Function:Disable
3) Realtime Command:Enable

* MS17 *
1-2) Paper Saving:Disable
3) Backfeed After Cut:Disable

* MS18 *
1-2) Buzzer Count:None
3-4) Buzzer Pattern:Pattern1
5) Buzzer Volume:Loud

* MS38 *
1) Scanner Auto Status Back:Disable

* Communication Type *
LAN Communication
MAC Address: XX:XX:XX:XX:XX:XX
IP Address: 192,168,0,190
Subnet Mask: 255,255,255,0
GateWay Address: 0,0,0,0
DHCP Client: Enable
Physical Layer: Auto Nego
* Font Information *
Character Code Table:Code Page437
International Character:USA

* Serial Number Information *
XXXXXXXXXX

```

**Abbildung 10-2 Testdruckprobe
(Ethernet + USB-Host-Modell)**

**Tabelle 10-1
Ethernet-Informationen**

Element	Beschreibung
MAC Address	MAC-Adresse
IP Address	IP-Adresse
Subnet Mask	Subnetzmaske
GateWay Address	Gateway-Adresse
DHCP Client	Ausgewählter DHCP-Client-Modus
Physical Layer	Ausgewählte Übertragungsgeschwindigkeit und Übertragungsmodus

```

RP series Interface
RP-F10 [ Ver. X.XX ]
DD,MM,YYYY
Copyright (C):SII

* MS1 *
4-5) Standby LED:Blue
7) Auto Activation by AC:Enable
8) Power SN:Enable

* MS2 *
1-2) Buzzer Count:None
3-4) Buzzer Pattern:Pattern1
5) Buzzer Volume:Loud

* MS3 *
1-2) Buzzer Count:None
3-4) Buzzer Pattern:Pattern1
5) Buzzer Volume:Loud

* MS4 *
1-2) Division Method:288[dots]
3) Head Drive:Dynamic
4) Paper Width:80[mm]
5) Effective Dots:576[dots]
7-8) Print Speed:High

* MS5 *
1) Auto Status Back:Enable
2) Init. Response:Enable
3) Error Through:Enable
4) Response Data Discarding:Disable
6-7) Paper Set Handle:Standard
8) Cutting Method:Full

* MS6 *
1-8) Print Density:100[%]

* MS7 *
1-8) Thermal Paper:Standard


* MS13 *
1) Kanji Code:JIS Code
2) Reverse Function:Disable
3) Realtime Command:Enable

* MS17 *
1-2) Paper Saving:Disable
3) Backfeed After Cut:Disable

* MS18 *
1-2) Buzzer Count:None
3-4) Buzzer Pattern:Pattern1
5) Buzzer Volume:Loud

* MS38 *
1) Scanner Auto Status Back:Disable

* MS39 *
1) Auto Connection:Enable
2) Security Mode:SSP
3) Inquiry Response:Pairing Mode
4) AssocModel:Just Works

* Communication Type *
Bluetooth Communication
Printer Name : RP-F10
Address      : XX:XX:XX:XX:XX:XX

* Font Information *
Character Code Tables:Code Page437
International Character:USA

* Serial Number Information *
XXXXXXXXXX

```

Abbildung 10-3 Testdruckprobe (Bluetooth + USB-Host-Modell)

Tabelle 10-2 Bluetooth-Informationen

Element	Beschreibung
Auto Connection	Ausgewählte automatische Verbindung mit iOS
Security Mode	Ausgewählter Sicherheitsmodus
Inquiry Response	Ausgewählte Anfragenbeantwortung
AssocModel	Ausgewähltes Association-Modell
Printer Name	Druckername
Address	Bluetooth-Adresse

```

RP series Interface
RP-F10 [ Ver X.XX ]
DD.MMM.YYYY
Copyright (C):SII

* MS1 *
4-5) Standby LED:Blue
7) Auto Activation by AC:Enable
8) Power SW:Enable

* MS2 *
1-2) Buzzer Count:None
3-4) Buzzer Pattern:Pattern1
5) Buzzer Volume:Loud

* MS3 *
1-2) Buzzer Count:None
3-4) Buzzer Pattern:Pattern1
5) Buzzer Volume:Loud

* MS4 *
1-2) Division Method:288[dots]
3) Head Drive:Dynamic
4) Paper Width:80[mm]
5) Effective Dots:576[dots]
7-8) Print Speed:High

* MS5 *
1) Auto Status Back:Enable
2) Init. Response:Enable
3) Error Through:Enable
4) Response Data Discarding:Disable
6-7) Paper Set Handle:Standard
8) Cutting Method:Full

* MS6 *
1-8) Print Density:100[%]

* MS7 *
1-8) Thermal Paper:Standard

* MS13 *
1) Kanji Code:JIS Code
2) Reverse Function:Disable
3) RealTime Command:Enable


* MS17 *
1-2) Paper Saving:Disable
3) Backfeed After Out:Disable

* MS18 *
1-2) Buzzer Count:None
3-4) Buzzer Pattern:Pattern1
5) Buzzer Volume:Loud

* MS38 *
1) Scanner Auto Status Back:Disable

* MS39 *
1) Auto Connection:Enable
2) Security Mode:SSP
3) Inquiry Response:Pairing Mode
4) AssocModel:Just Works

* Communication Type *
USB Communication
Control Model:RP-F10
USB Device Class:Printer
USB Communication:Enable
Connection Mode:iOS/Android

Bluetooth Communication
Address : XX:XX:XX:XX:XX:XX

Printer Name : RP-F10

* Font Information *
Character Code Table:Code Page437
International Character:USA

* Serial Number Information *
XXXXXXXXXX

```

Abbildung 10-4 Probetestdruck (USB Type-C + Bluetooth + USB Host-Modell)

Tabelle 10-3 Informationen zu USB Type-C + Bluetooth

Element	Beschreibung
USB Device Class	Ausgewählte USB-Klasse
USB Communication	Ausgewählte USB-Übertragung Aktivieren/Deaktivieren
Connection Mode	Ausgewählter USB-Verbindungsmodus
Address	Bluetooth-Adresse
Printer Name	Druckername

11. FUNKTIONSEINSTELLUNGEN

Dieser Drucker kann verschiedene Funktionen entsprechend den Verwendungsbedingungen und der vorgesehenen Verwendung einstellen.

Die Einstellungsinhalte werden im Memory-Schalter (nachfolgend als MS bezeichnet) im sich im Drucker befindlichen FLASH-Speicher gespeichert und der MS kann durch Verwendung der Schalter, der Software oder der Befehlseingabe eingestellt werden.

Dieser Abschnitt beschreibt den Einstellvorgang unter Verwendung der Schalter.

Siehe „20. MS-EINSTELLUNGSLISTE“ für die MS-Einstellungsliste.

TIPP

- Der Memory-Schalter kann auch von der Software aus eingestellt werden. Laden Sie die Software von der auf der hinteren Abdeckung angegebenen Download-Seite herunter. Die folgende Software kann eingestellt werden.
 - Für Windows: „SII Printer Setting Utility“, im Druckertreiber enthalten
 - Für iOS und Android: App „SII RP Utility“, bereitgestellt durch App Store oder Google Play

■ Vorgehensweise für die Funktionseinstellung durch Schalterbedienung

Zum Einstellen der Funktionen mit den Schaltern stellen Sie den Drucker auf den Einstellungsmodus. Um in den Einstellungsmodus zu gelangen, befolgen Sie die nachfolgende Vorgehensweise.

- (1) Laden Sie das Thermopapier gemäß den Anweisungen unter „8. LADEN DES THERMOPAPIERS“ in den Drucker.
Stellen Sie sicher, dass kein Fehler auftritt, und schalten Sie den Drucker dann aus.
Siehe „6. DIE DRUCKERKOMPONENTEN“ für den Fehlerstatus.
- (2) Drücken Sie den Schalter POWER, während Sie den Schalter FEED gedrückt halten. Lassen Sie den Schalter POWER los. Halten Sie den FEED-Schalter weiterhin gedrückt, bis der Testdruck abgeschlossen ist.
- (3) Nach dem Testdruck wird die Moduswahlmeldung wie in Abbildung 11-1 gezeigt gedruckt. Um in den Einstellungsmodus zu gelangen, drücken Sie den FEED-Schalter.

```
[Enter Setting Mode]
Enter Setting Mode: Feed SW
Exit: Power SW
```

Abbildung 11-1 Moduswahlmeldung

- (4) Wenn der Drucker in den Einstellungsmodus geht, wird eine Meldung zur Wahl des einzustellenden MS wie in Abbildung 11-2 gezeigt gedruckt.
Drücken Sie so oft den Schalter FEED, wie es der Nummer des ausgewählten MS entspricht, und drücken Sie dann den Schalter POWER.

```
[MS Selection]
0 : Exit
1 : MS1
2 : MS2
3 : MS3
4 : MS4
5 : MS5
6 : MS6
7 : MS7
8 : MS13
9 : MS17
10: MS18
11: I/F Setting
12: International Character
13: Character Code Table
14: Default Setting
Press the FEED switch an equal
number of times to the selected number.
After that, press the POWER SW.
```

- Bei "11: I/F Setting" sind die einzustellenden Elemente bei jedem Modell unterschiedlich.
- Wenn der Schalter FEED 1 Mal gedrückt wird, wird „1 : MS1“ ausgewählt.
- Wenn der Schalter POWER gedrückt wird, ohne den Schalter FEED zu drücken, wird „0: Exit“ ausgewählt.

Abbildung 11-2 MS-Wahlmeldung

- (5) Eine Meldung zur Wahl der dem ausgewählten MS zugewiesenen Funktionen wird als Probe wie in Abbildung 11-3 gezeigt gedruckt.
Drücken Sie so oft den Schalter FEED, wie es der Nummer der ausgewählten Funktion entspricht, und drücken Sie dann den Schalter POWER.

```
[Function selection of MS1]
0 : Return to MS selection
1 : Standby LED
2 : Auto Activation by AC
3 : Power SW
Press the FEED switch an equal
number of times to the selected number.
After that, press the POWER SW.
```

- Wenn der Schalter FEED 1 Mal gedrückt wird, wird „1 : Standby LED“ ausgewählt.
- Wenn der Schalter POWER gedrückt wird, ohne den Schalter FEED zu drücken, wird „0 : Return to MS Selection“ ausgewählt.

Abbildung 11-3 Funktionswahlmeldung (Beispiel: MS1 ausgewählt)

- (6) Eine Meldung für die Wahl des Einstellwerts der ausgewählten Funktion wird als Probe wie in Abbildung 11-4 gezeigt gedruckt.
Drücken Sie so oft den Schalter FEED, wie es der Nummer des ausgewählten Einstellwerts entspricht, und drücken Sie dann den Schalter POWER.

```
[Standby LED]
0 : Return to function selection
1 : Aqua
2 : Green
3 : Off
4 : Blue
Press the FEED switch an equal
number of times to the selected number.
After that, press the POWER SW.
```

• Wenn der Schalter FEED 1 Mal gedrückt wird, wird „2 : Green“ ausgewählt.

**Abbildung 11-4 Meldung zur Wahl des Einstellwerts
(Beispiel: Standby LED ausgewählt)**

- (7) Eine Meldung für die Bestätigung des ausgewählten Einstellwerts wird als Probe wie in Abbildung 11-5 gezeigt gedruckt.

```
[Standby LED]
Set Green
Save setting : Feed SW
Discard setting : Power SW
```

**Abbildung 11-5 Einstellwert-Bestätigungsmeldung
(Beispiel: Green ausgewählt)**

Drücken Sie den FEED-Schalter, um den Einstellwert im Speicher zu speichern. Abbildung 11-2 wird gedruckt.

Drücken Sie den Schalter POWER, um das ausgewählte Element zu verwerfen. Eine Meldung über die Wahl der Funktion wird als Probe wie in Abbildung 11-3 gezeigt gedruckt. Wenn „0 : Return to MS Selection“ ausgewählt wird, wird die Funktionswahl nicht ausgeführt und Abbildung 11-2 wird gedruckt.

Um mit dem Einstellen von Funktionen fortzufahren, kehren Sie zu (4) zurück.

- (8) Um den Einstellungsmodus zu verlassen wählen Sie „0 : Exit“ in Abbildung 11-2.
Der Testdruck und Druckvorgang Abbildung 11-1 beginnen erneut. Überprüfen Sie, ob die Funktionen richtig eingestellt sind.

12. VERBINDEN MIT DEM HOST-GERÄT

Der Drucker unterstützt die USB-Schnittstelle, die Ethernet-Schnittstelle und die Bluetooth-Schnittstelle. Die verfügbare Schnittstelle ist je nach Modell unterschiedlich, wählen Sie das Modell der zu verwendenden Schnittstellenmethode unter den folgenden Modellen aus.

Modell	Schnittstelle	Produktname
USB + USB-Host-Modell	USB-Schnittstelle	RP-F10-x27J1-2
Ethernet + USB-Host-Modell	Ethernet-Schnittstelle	RP-F10-x27J1-3
Bluetooth + USB-Host-Modell	Bluetooth-Schnittstelle	RP-F10-x27J1-4
USB Type-C + Bluetooth + USB-Host-Modell	USB-Schnittstelle Bluetooth-Schnittstelle	RP-F10-x27J1-5

Für die Übertragung über die serielle Schnittstelle, die USB-Schnittstelle oder die Ethernet-Schnittstelle wird jeweils ein separates Schnittstellenkabel benötigt. Siehe „18. SPEZIFIKATIONEN“ für Details zu den Spezifikationen der Schnittstelle.

Die Übertragungsgeschwindigkeit kann je nach Verarbeitung durch Software oder Druckinhalt sinken.

■ USB-Schnittstelle / Ethernet-Schnittstelle

- (1) Stellen Sie sicher, dass der Drucker ausgeschaltet ist.
- (2) Schließen Sie das zu verwendende Schnittstellenkabel an den Schnittstellenanschluss auf der Rückseite des Druckers an. (Klemmen Sie das USB-Kabel mit der Drahtklammer wie in Abbildung 12-2 zum Anschließen des USB-Kabels und wie in Abbildung 12-4 zum Anschließen des USB-Type-C-Kabels dargestellt fest.)
- (3) Schalten Sie den Drucker ein und senden Sie Daten vom Host-Gerät an den Drucker.
- (4) Überprüfen Sie, dass die Daten korrekt gedruckt werden.

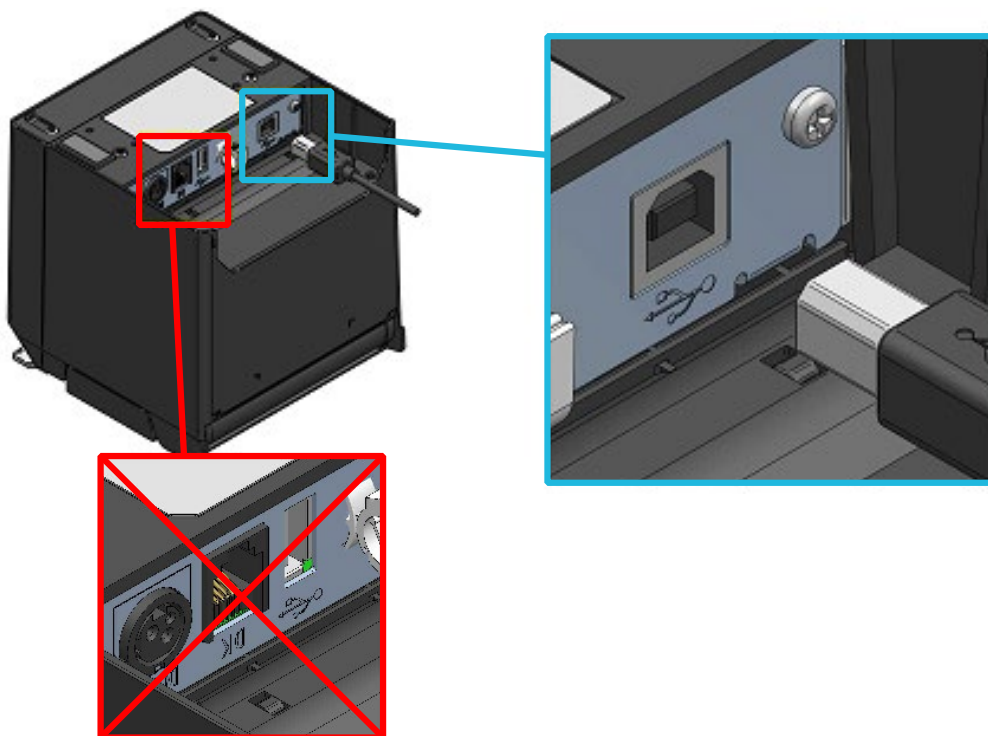


Abbildung 12-1 Verbindung von USB-Kabel

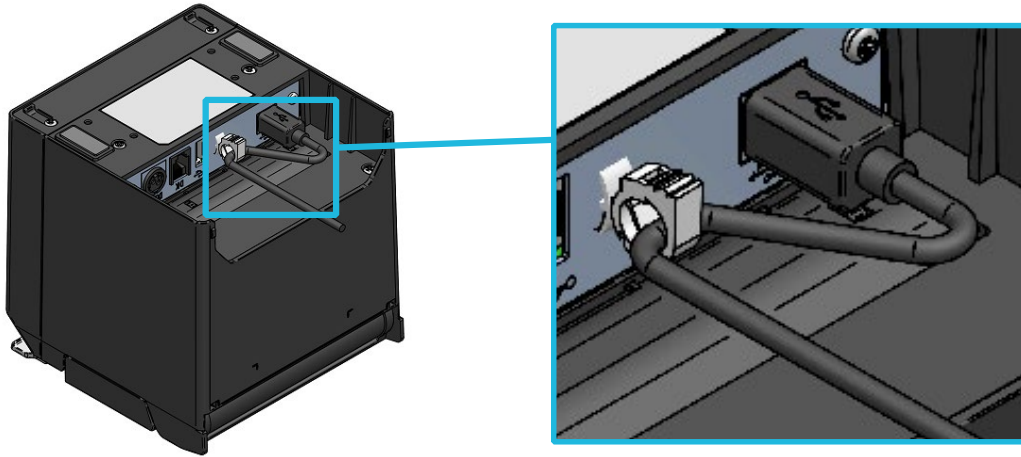


Abbildung 12-2 Festklemmen von Drucker und USB-Kabel

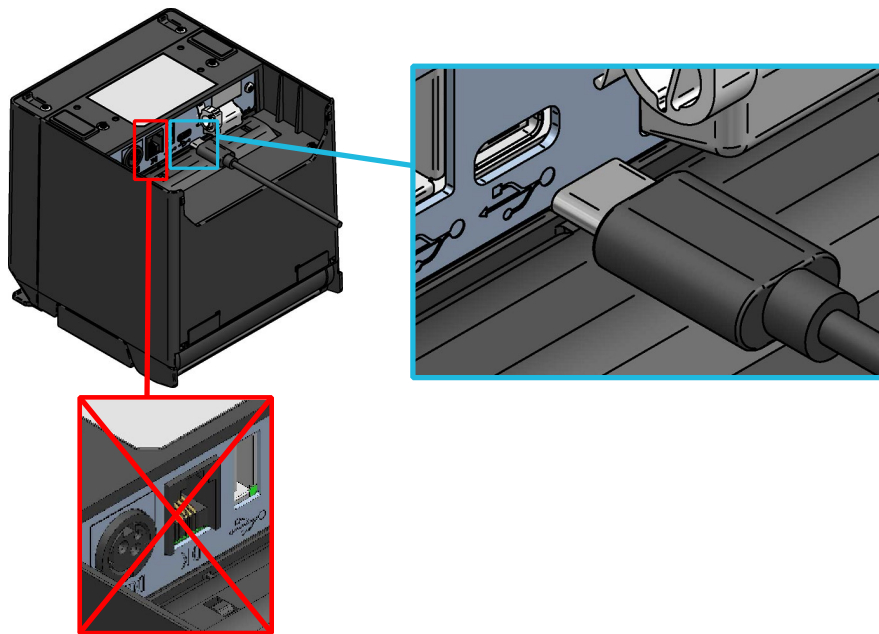


Abbildung 12-3 Verbindung von Drucker und USB Type-C-Kabel

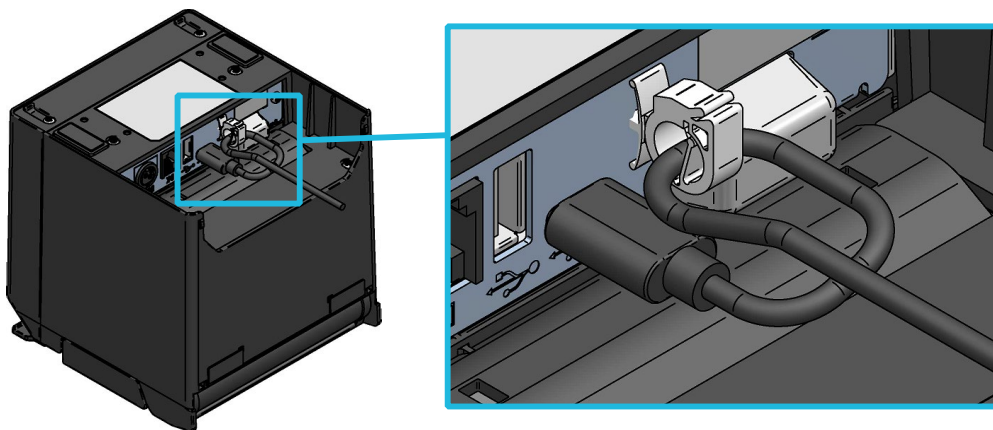


Abbildung 12-4 Festklemmen von Drucker und USB Type-C-Kabel

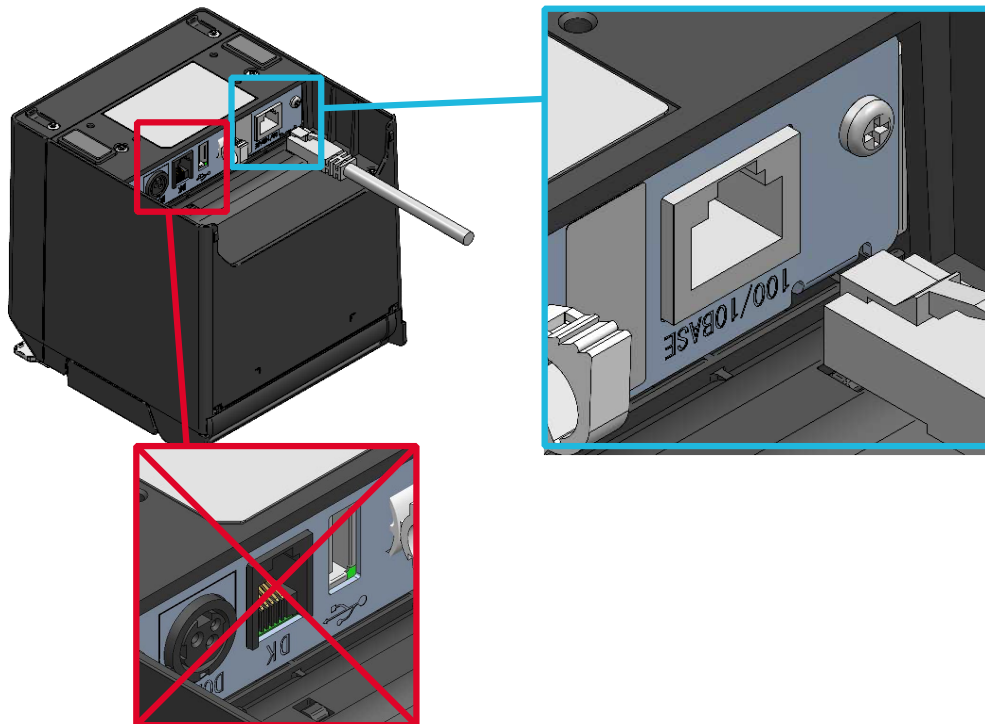


Abbildung 12-5 Verbindung von Drucker und Ethernet-Kabel

HINWEIS

- ◆ Schieben Sie beim Verbinden jedes Schnittstellenkabels mit dem Schnittstellenanschluss den Stecker bis in die Endposition.
- ◆ Schließen Sie NIEMALS ein USB-Kabel, ein USB-Type-C-Kabel oder ein Ethernet-Kabel an den Schubladenauswurfanschluss an.
- ◆ Schließen Sie NIEMALS Stecker von anderen Schnittstellenkabeln wie ein Modulkabel oder eine Telefonleitung an den Schnittstellenanschluss an.
- ◆ Verwenden Sie beim Anschluss eines LAN-Kabels für Außenantennen unbedingt ein weiteres Anti-Serge-Gerät. Anderenfalls kann das Gerät durch Blitzschlag beschädigt werden.
- ◆ Für die USB-Übertragung durch USB Type-C + Bluetooth + USB-Host-Modell muss USB Power Delivery auf dem Host-Gerät installiert sein. Fragen Sie Ihren Handelsvertreter von SII nach Modellen, die verbunden werden können.

■ Bluetooth-Schnittstelle

- (1) Schalten Sie den Drucker ein und stellen Sie die Kopplung mit dem Host-Gerät her. Durch Verwendung der in den Drucker integrierten NFC (Nahfeldkommunikation)-Etikette wird zudem eine automatische Kopplung zwischen einem NFC-fähigen Android-Endgerät und einem Drucker ermöglicht.

HINWEIS

- ◆ Die Anwendung für die geräteübergreifende Übertragung muss dem Android-Endgerät separat hinzugefügt werden.

- (2) Bei der Auslieferung ab Werk geht der Drucker für ca 60 Sekunden in den Kopplungsmodus, wenn der Schalter POWER für 7 Sekunden oder länger gedrückt wird, während der Drucker ausgeschaltet ist. Im Kopplungsmodus blinkt die LED zweimal pro Sekunde. Stellen Sie währenddessen die Kopplung mit dem Host-Gerät her. Die Kopplung wird von SSP (Simple Secure Pairing) durchgeführt, jedoch wird ein PIN-Code benutzt, wenn das Gerät SSP nicht unterstützt. Der PIN-Code lautet bei der Lieferung „0000“.
- (3) Führen Sie die Bluetoothverbindung mit dem Host-Gerät durch.
- (4) Überprüfen Sie den Verbindungsstatus am Host-Gerät.
- (5) Senden Sie die Daten des Host-Geräts und überprüfen Sie, dass die Daten korrekt gedruckt werden.



WARNUNG

- ◆ Der Drucker könnte medizinische Produkte oder andere elektronische Geräte beeinflussen. Beziehen Sie Informationen und Daten zur Beeinflussung durch Funkstörungen vom jeweiligen Hersteller oder Händler.
- ◆ Wenn Sie den Drucker in medizinischen Einrichtungen verwenden, halten Sie sich an ihre Richtlinien.
- ◆ Verwenden Sie den Drucker NICHT in Bereichen oder Zonen, wo der Gebrauch desselben verboten ist.

HINWEIS

- ◆ „USB Type-C + Bluetooth + USB-Host-Modell (RP-F10-x27J1-5)“ gibt der USB-Übertragung Vorrang (im Lieferzustand), während der Schnittstellenanschluss (USB Type-C) per USB verbunden ist. Stellen Sie die USB-Übertragung auf Deaktivieren, um Bluetooth für die Stromversorgung des Host-Gerätes während der USB-Verbindung zu verwenden. Zum Umschalten von USB-Übertragung Aktivieren/Deaktivieren drücken Sie den POWER-Schalter 3 Mal innerhalb von 3 Sekunden, wenn der Druckerzustand „Stromversorgung ein (druckbereit)“ ist. Schalten Sie die USB-Übertragung nicht während „Drucken“ um. Der Druckerzustand kann anhand der LED-Anzeige überprüft werden. Einzelheiten finden Sie im Abschnitt „LED-Anzeige“ unter „6. DIE DRUCKERKOMPONENTEN“.

TIPP

- Die Übertragungsentfernung beträgt etwa 10 m. Dennoch kann sich die Entfernung je nach Funkstörung und Umgebung unterscheiden.
- Bei einem Android-Endgerät ist die Kopplung per NFC- oder QR-Code möglich. In diesem Fall wird die von uns bereitgestellte Android-App benötigt. Laden Sie die Android-App „SII RP Utility“ von Google Play herunter und installieren Sie es auf einem Host-Gerät.
Beachten Sie Folgendes zur Kopplung unter Verwendung von „SII RP Utility“.
- Kopplungsvorgang unter Verwendung von NFC
Aktivieren Sie die Bluetooth-Funktion und die NFC-Funktion des Host-Geräts und starten Sie „SII RP Utility“.
Tippen Sie im Feld „Selected device“ auf [Device not selected] oder das zu wählende Gerät.
Tippen Sie „NFC search“ in das Feld „Device Search“.
Schalten Sie den Drucker ein und nähern Sie die NFC-Antenne des Host-Geräts der Position der N-Markierung am Drucker an.
Die Kopplung wird gestartet.
- Kopplungsvorgang unter Verwendung von QR-Codes:
Aktivieren Sie die Bluetooth-Funktion des Host-Geräts und starten Sie „SII RP Utility“.
Tippen Sie im Feld „Selected device“ auf [Device not selected] oder das zu wählende Gerät.
Tippen Sie „QRCODE search“ in das Feld „Device Search“.
Führen Sie den Testdruck durch. Zur Methode des Testdrucks siehe „10. TESTDRUCK“.
Lesen Sie den QR-Code, der auf dem Testdruck ausgedruckt ist, mit der Kamera des Host-Geräts.
Die Kopplung wird gestartet.

13. VERBINDEN MIT DEN PERIPHERIEGERÄTEN

Dieser Drucker kann verwendet werden, indem die in Tabelle 10-3 aufgeführten Peripheriegeräte (angegebene Peripheriegeräte und empfohlene Produkte) an die angegebenen Anschlüsse angeschlossen werden.

Einzelheiten zu den angegebenen Peripheriegeräten und den empfohlenen Produkten finden Sie unter „19. ZUBEHÖR UND VERSCHLEISSTEILE“.

Tabelle 13-1 Anschließbare Peripheriegeräte

Angegebener Anschluss (Schnittstelle)	Peripheriegeräte
Schubladenauswurfanschluss*	Schublade
	Externer Summer
USB-Host-Anschluss (USB-Host-Schnittstelle)	Kundenanzeige
	Barcode-Scanner
	USB-Hub

*: Der Schubladenauswurfanschluss kann nicht für gleichzeitige Verbindungen zu mehreren Peripheriegeräten verwendet werden.

■ Schubladenverbindung

- (1) Stellen Sie sicher, dass der Drucker ausgeschaltet ist.
- (2) Stecken Sie das Modulkabel auf der Rückseite des Druckers in den Schubladenauswurfanschluss ein.
- (3) Schalten Sie den Drucker ein.

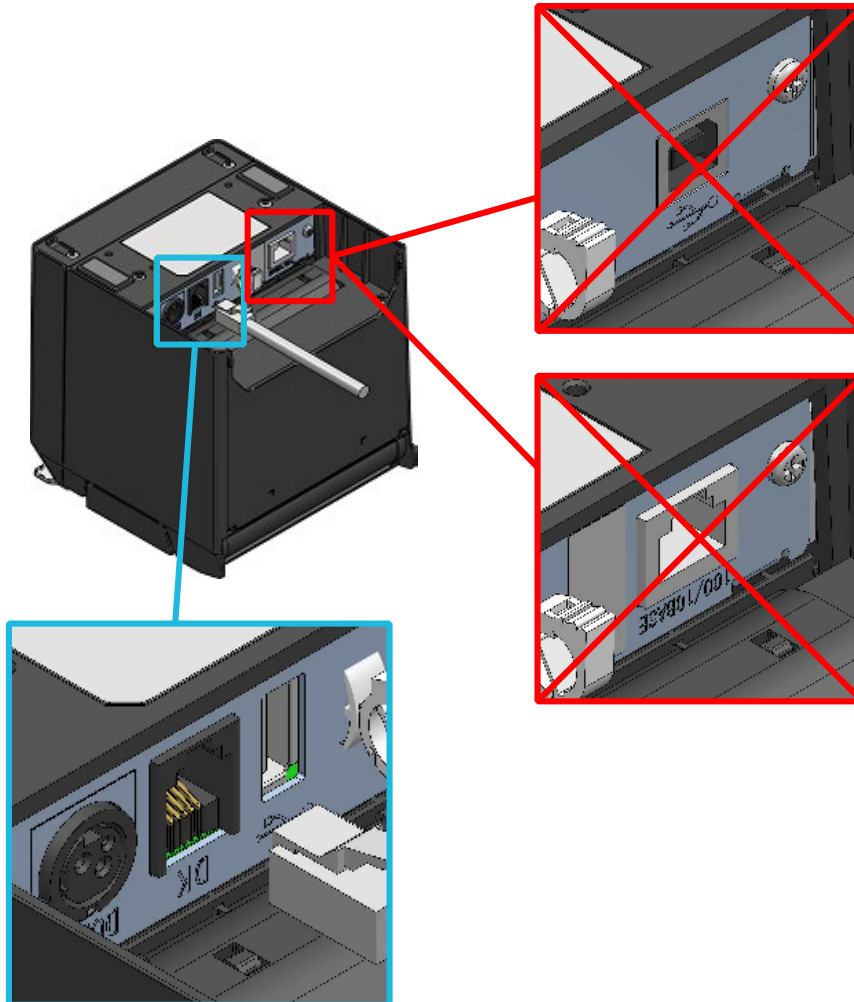


Abbildung 13-1 Verbindung von Drucker und Modulkabel

HINWEIS

- ◆ Halten Sie beim Verbinden oder Trennen des Modulkabels den Stecker fest. Ziehen Sie niemals am Kabel.
- ◆ Verbinden Sie NIEMALS das Modulkabel mit einem anderen Schnittstellenanschluss, einschließlich der USB-Schnittstelle und der Ethernet-Schnittstelle.
- ◆ Schließen Sie NIEMALS Stecker an den Schubladenauswurfanschluss an, einschließlich andere Schnittstellenkabel oder Telefonleitungen.

■ Anschluss eines externen Summers

- (1) Stellen Sie sicher, dass der Drucker ausgeschaltet ist.
- (2) Stecken Sie einen Stecker des Modulkabels in den Anschluss des externen Summers.

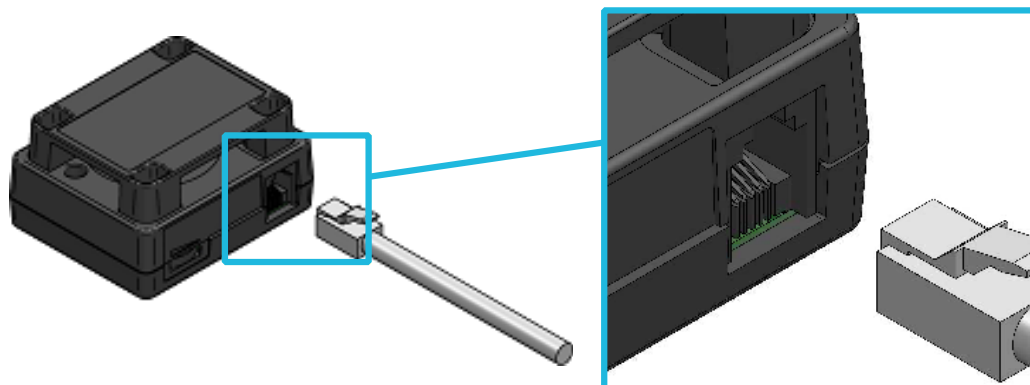


Abbildung 13-2 Verbindung von Externem Summer und Modulkabel

- (3) Stecken Sie den Stecker der anderen Seite des Modulkabels in den Schubladenauswurfanschluss auf der Rückseite des Druckers.
- (4) Ziehen Sie das eine Trennpapier des doppelseitigen Klebebandes ab und kleben Sie es auf die Unterseite des externen Summers.

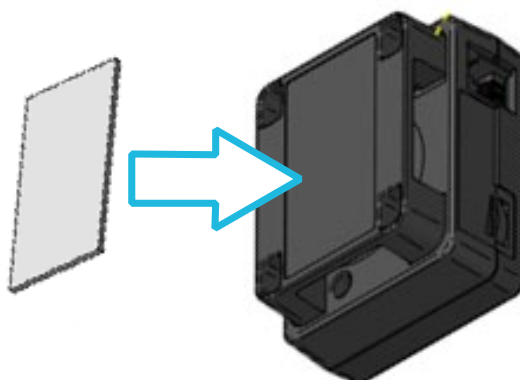


Abbildung 13-3 Kleben des doppelseitigen Klebebandes auf den externen Summer

- (5) Ziehen Sie das andere Trennpapier des auf den Summer aufgeklebten doppelseitigen Klebebandes ab und kleben Sie den externen Summer in die Einbauposition des Druckers.
- (6) Schalten Sie den Drucker ein.

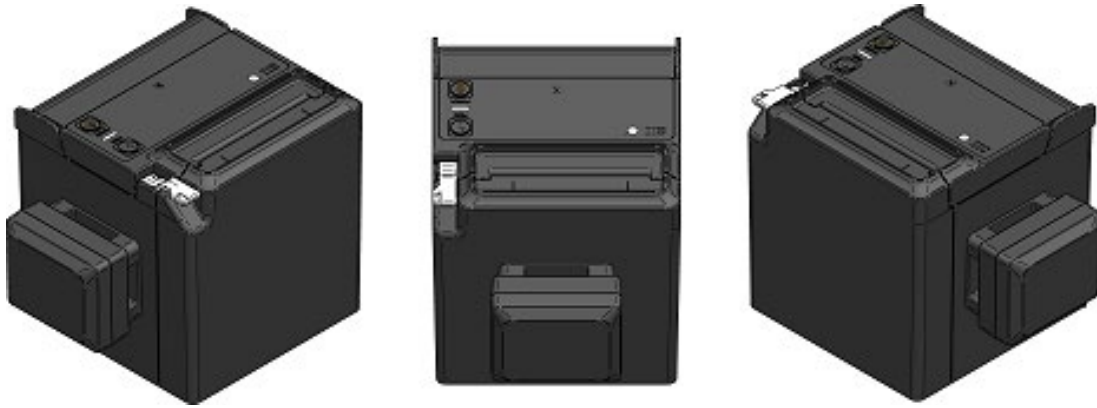


Abbildung 13-4 Beispiel für Einbauposition des externen Summers (Ausgabe:oben)

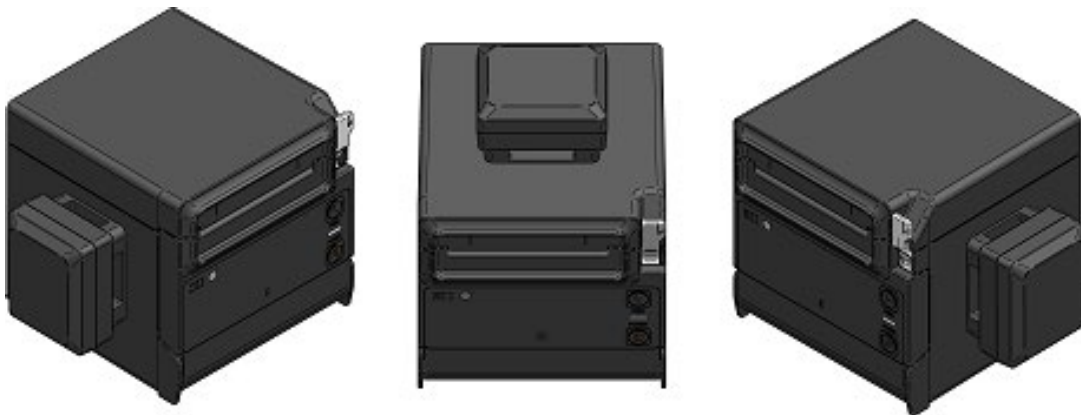


Abbildung 13-5 Beispiel für Einbauposition des externen Summers (Ausgabe:vorne)

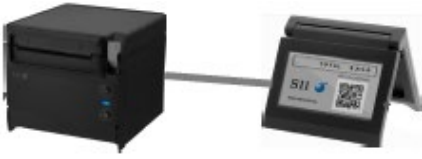

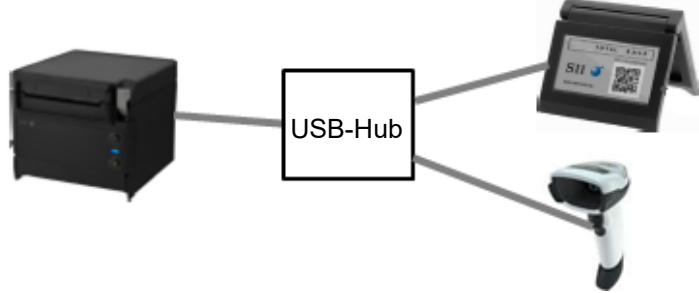
HINWEIS

- ◆ Bevor Sie das doppelseitige Klebeband aufkleben, wischen Sie es mit einem schmutzfreien Tuch ab, so dass sich kein Schmutz oder Fremdkörper auf der Klebestelle befinden.

■ Anschluss an die USB-Host-Schnittstelle

In Tabelle 13-2 werden die Muster der Peripheriegeräte dargestellt, die mit der USB-Host-Schnittstelle verbunden werden können.

Tabelle 13-2 USB-Host-Schnittstellen-Verbindungsmuster

Verbindungsmuster	Verbindungsbild
Kundenanzeigen-Verbindung	
Strichcodescanner-Verbindung	
Die gleichzeitige Verbindung der Kundenanzeige und des Strichcodescanners.*	

*: Die maximale Anzahl der gleichzeitigen Verbindungen über den USB-Hub ist jeweils eine für die Kundenanzeige und den Strichcodescanner: insgesamt 2. Verbinden Sie nicht mehr als die maximale Anzahl.

- (1) Stellen Sie sicher, dass der Drucker ausgeschaltet ist.
- (2) Schließen Sie den Stecker des USB-Host-Schnittstellenkabels an den USB-Host-Anschluss auf der Rückseite des Druckers an.
Klemmen Sie das Kabel mit der Drahtklammer wie in Abbildung 13-7 dargestellt fest. Klemmen Sie bei USB Type-C + Bluetooth + USB-Host-Modell 2 Kabel wie in Abbildung 13-8 dargestellt fest.
- (3) Schalten Sie den Drucker ein.

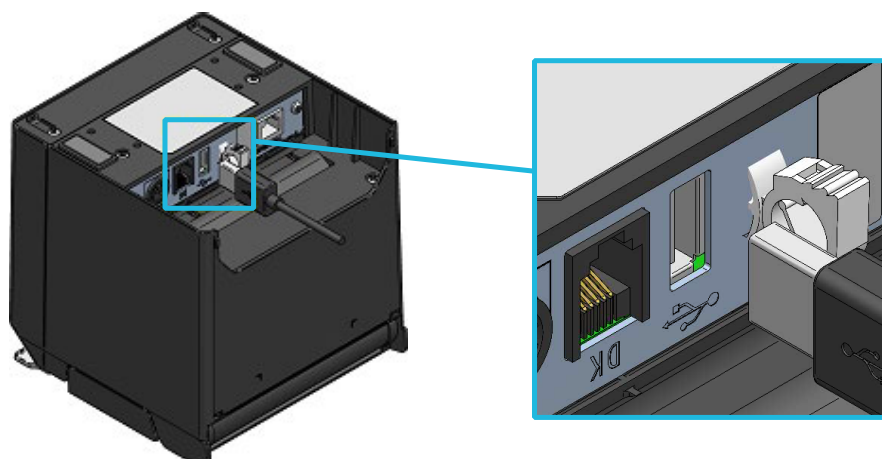


Abbildung 13-6 Verbindung von Drucker und USB-Kabel (USB-Host)

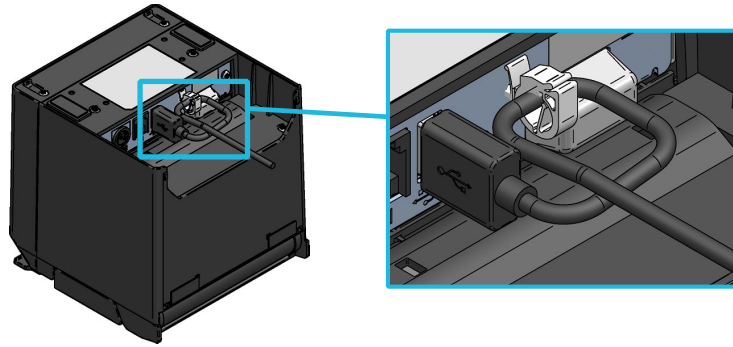


Abbildung 13-7 Festklemmen von Drucker und USB-Kabel (USB-Host)

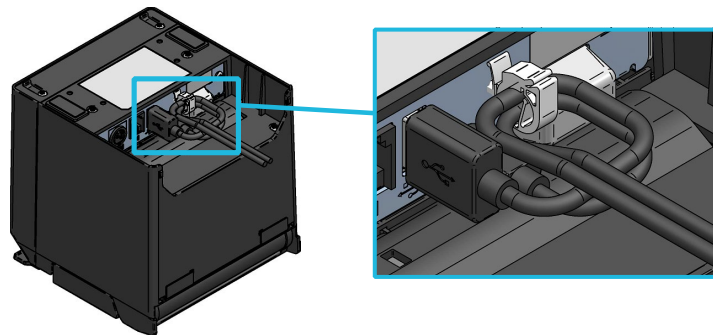


Abbildung 13-8 Festklemmen von Drucker und zwei USB-Kabeln (USB Type-C + Bluetooth + USB Host-Modell)

HINWEIS

- ◆ Schließen Sie KEIN anderes außer unseren angegebenen Peripheriegeräten und den empfohlenen Produkten an den USB-Host-Anschluss an.
- ◆ Achten Sie darauf, den Drucker beim Verbinden der Peripheriegeräte auszuschalten.
- ◆ Für die Verwendung des Strichcodescanners stellen Sie den Strichcodescanner wie folgt ein.
Einzelheiten zu den Einstellungen finden Sie in der Anleitung des jeweiligen Strichcodescanners.
- Wählen Sie als HID-Klasse „Englisch“ in der Einstellung des Tastaturtyps (Ländercode).
- Ändern Sie die Klasse auf die CDC-Klasse, wenn ein Mehrbyte-Zeichen wie Kanji im zweidimensionalen Strichcode enthalten ist.
- Wenn der ASCII-Steuercode (00H bis 1FH) in den zweidimensionalen Strichcodedaten enthalten ist, wird der Steuercode nicht erhalten.
- Stellen Sie das Suffix (den Zeilenvorschubcode wie z.B. CR) ein, um die folgenden Probleme zu vermeiden.
 - Wenn mehrere Strichcodes in kurzem Zeitabstand gescannt werden, antworten die Daten mehrerer Strichcodes nacheinander in einer einzigen Antwort.
 - Wenn ein Strichcode gescannt wird, werden die Strichcodedaten in mehr als eine Antwort aufgeteilt und beantwortet.

TIPP

- Die Leistung und die Qualität des Hauptkörpers des Strichcodescanners entsprechen den Standards des Herstellers.
- Die HID-Klasse kann Zeit zum Lesen benötigen, wenn die zweidimensionalen Strichcodedaten eine große Datenmenge enthalten. Die Lesezeit kann durch den Wechsel in die CDC-Klasse verkürzt werden.
- Was den mit dem mit dem Drucker zu verbindenden Strichcodescanner und USB-Hub betrifft, so wird die Funktionsprüfung unter „Empfohlene Produkte“ unter „19. ZUBEHÖR UND VERSCHLEISSTEILE“ bestätigt.

14. EINSTELLUNGEN bei Verwendung einer PAPIERBREITE von 58mm

- (1) Stellen Sie sicher, dass der Drucker ausgeschaltet ist.
- (2) Bewegen Sie den Lösehebel, um die Papierabdeckung zu öffnen.
- (3) Bringen Sie die verbundene Trennwand L und die Trennwand R in der Papierhalterung in eine schräge Position, wie in Abbildung 14-1 dargestellt. Die Trennwand L und die Trennwand R werden in der beschreibenden Abbildung weiß dargestellt.

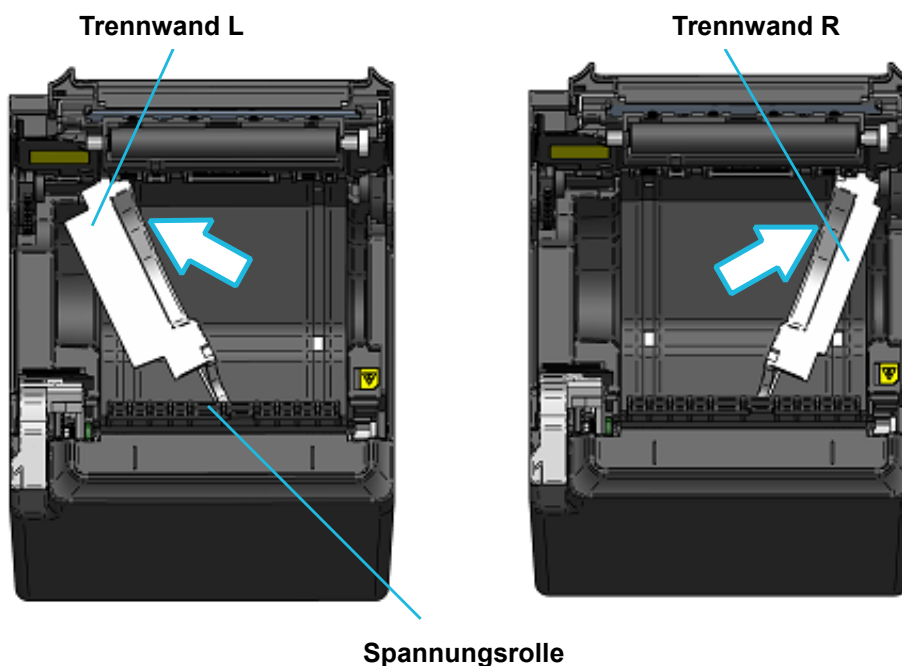


Abbildung 14-1 Anbringung der Trennwand (1)

- (4) Drehen Sie die Trennwand L und die Trennwand R in der Papierhalterung in Pfeilrichtung, wie in Abbildung 14-2 dargestellt, um die Seitenwände der Papierhalterung und die Trennwand parallel einzustellen.

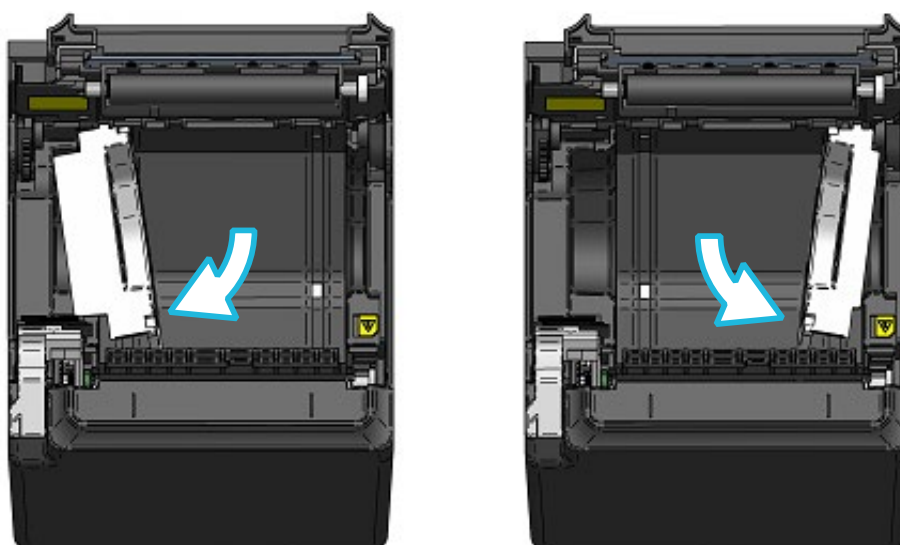


Abbildung 14-2 Anbringung der Trennwand (2)

- (5) Schieben Sie die Trennwand L und die Trennwand R entlang der Innenwand der Papierhalterung in Richtung des Pfeils in Abbildung 14-3. Setzen Sie die Trennwand L und die Trennwand R ein, bis die Nasen (jeweils 2) auf der Oberseite in der Nut an der Papierhalterung eingerastet sind.

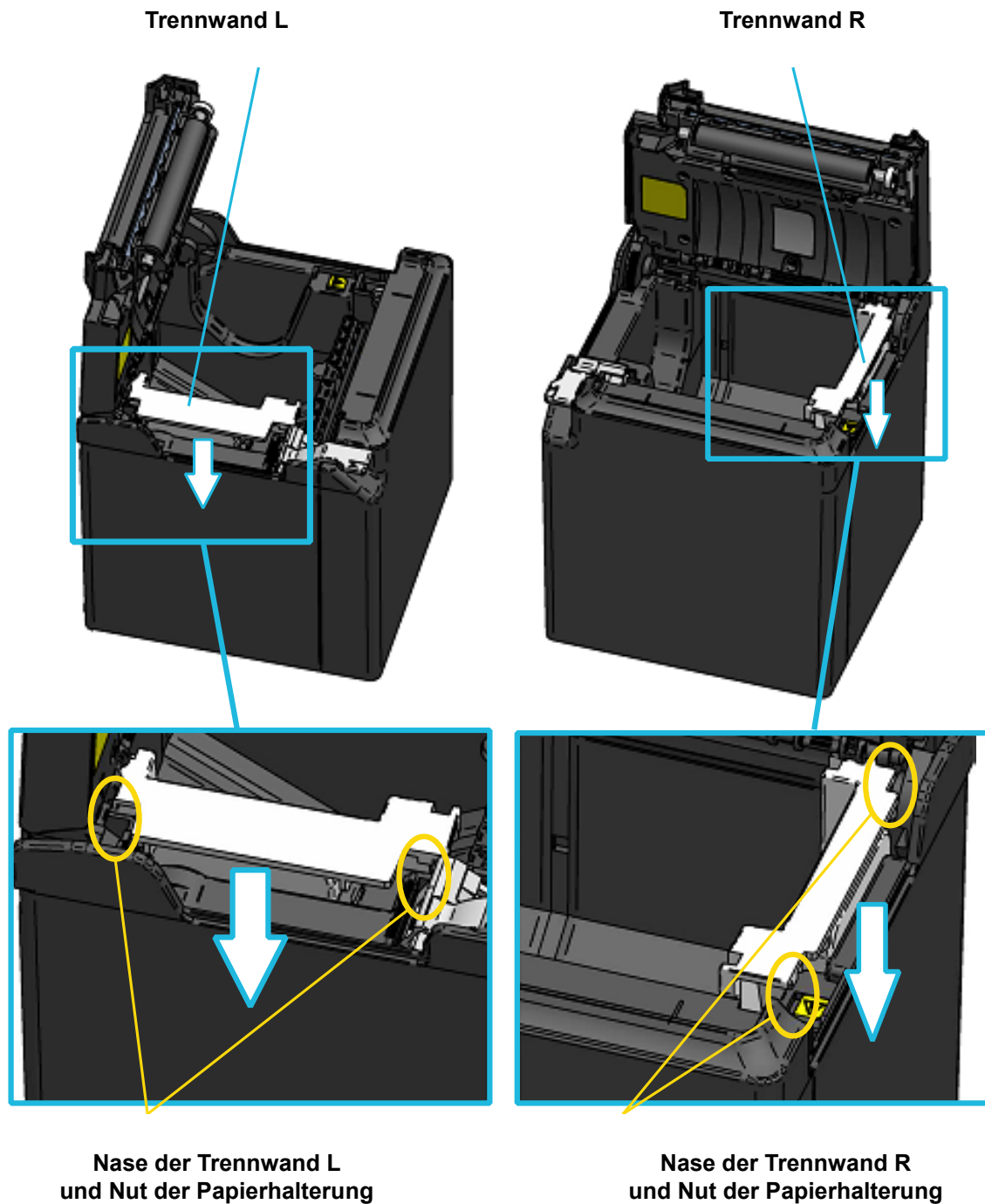


Abbildung 14-3 Anbringung der Trennwand (3)

- (6) Drehen Sie den Drucker um und stellen Sie sicher, dass der Vorsprung der Trennwand R und Trennwand L richtig in das Loch an der Papierhalterung eingeführt wurde (siehe Pfeil in Abbildung 14-4).

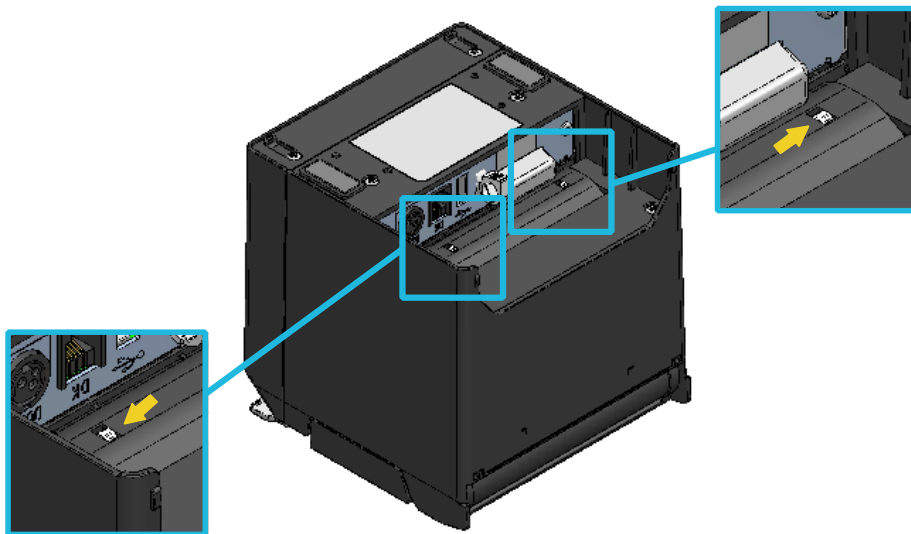


Abbildung 14-4 Prüfen der Anbringung der Trennwand

- (7) Siehe „18. SPEZIFIKATIONEN“ und „20. MS-EINSTELLUNGSLISTE“ und stellen Sie MS4-4 (Wahl der Papierbreite) auf 58 mm.

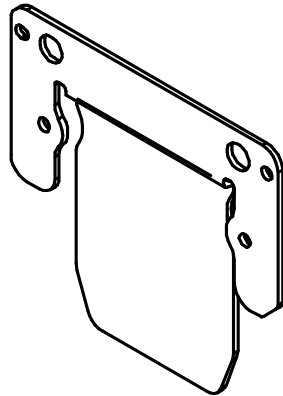
HINWEIS

- ◆ Stellen Sie die Papierbreite vor der ersten Verwendung des Druckers ein. Ändern Sie die Papierbreite nach der Inbetriebnahme des Druckers NICHT mehr. Dies kann den Drucker beschädigen.
- ◆ Drücken oder ziehen Sie NICHT fest an der Spannungsrolle.
- ◆ Bei der Verwendung von Thermopapier mit einer Breite von 58 mm können sich Gummipartikel bilden, da die Druckwalze mit dem Thermokopf in Berührung steht. Entfernen Sie die Gummipartikel regelmäßig, um die Druckqualität zu erhalten.

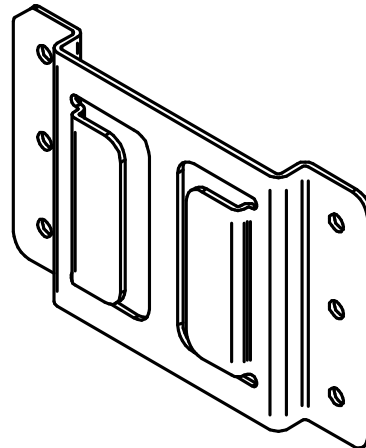
15. INSTALLATION VON ZUBEHÖR

■ Wandmontageset (WLK-B01-1)

- (1) Vorbereitung
Überprüfen Sie, dass das Produkt und sein Zubehör vorhanden sind.



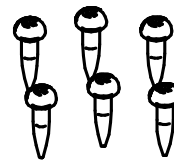
Druckerhalterung



Wandhalterung



**Druckerbefestigungsschraube 4 Stück
(Blechschaube 3×6)**



**Wandhalterung
Befestigungsschraube 6 Stück
(Holzschraube 3,8×18)**

Abbildung 15-1 Wandmontageset (WLK-B01-1)

- (2) Installation der Druckerhalterung
Befestigen Sie die Druckerhalterung fest mit den 4 Druckerbefestigungsschrauben, wie in
Abbildung 15-2 dargestellt.
Das Anzugsmoment sollte 39,2 cN•m (4 kgf•cm) sein.

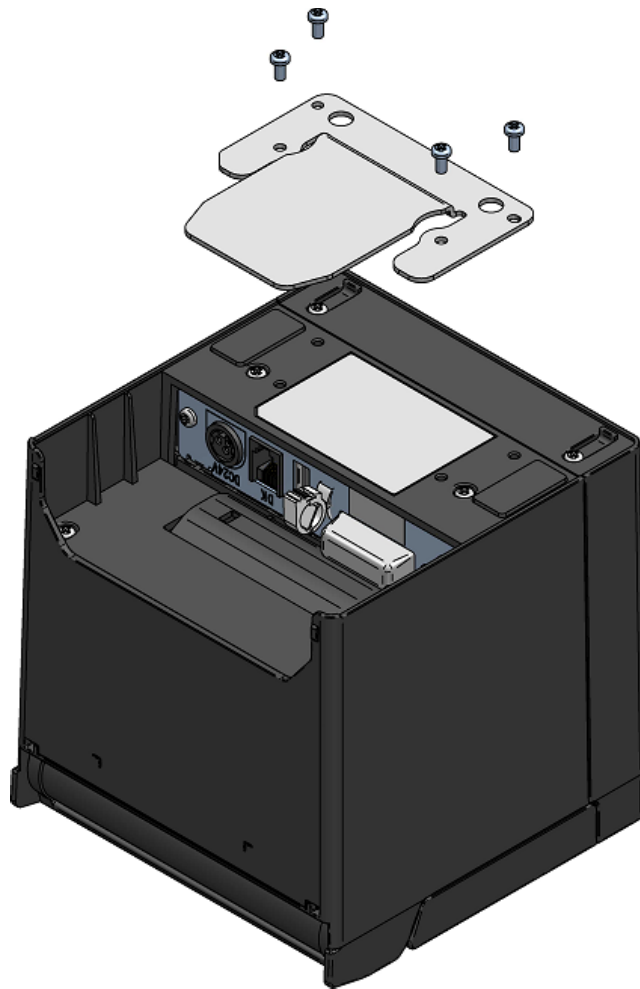


Abbildung 15-2 Installation der Druckerhalterung

HINWEIS

- ◆ Stellen Sie vor der Installation sicher, dass der Drucker ausgeschaltet ist.
- ◆ Entfernen Sie alle Kabel vom Drucker.

(3) Installation der Wandhalterung

Bringen Sie die Wandhalterung an der Montagefläche an und fixieren Sie diese sicher mit den 6 Befestigungsschrauben der Wandhalterung. WLK-B01-1 ist für die Installation an der Wand konzipiert.

Stellen Sie nach der Installation sicher, dass die Wandhalterung so sicher an der Wand befestigt ist, dass sie nicht mehr wackelt.

HINWEIS

- ◆ Die mitgelieferten Befestigungsschrauben für die Wandhalterung sind für die Installation an Holzwerkstoffen gedacht. Verwenden Sie sie NICHT für andere Materialien.

(4) Installation des Druckers

Um die Druckerhalterung an der Wandhalterung anzubringen, schieben Sie den Drucker von oben nach unten in die Wandhalterung, wie in Abbildung 15-3 dargestellt.

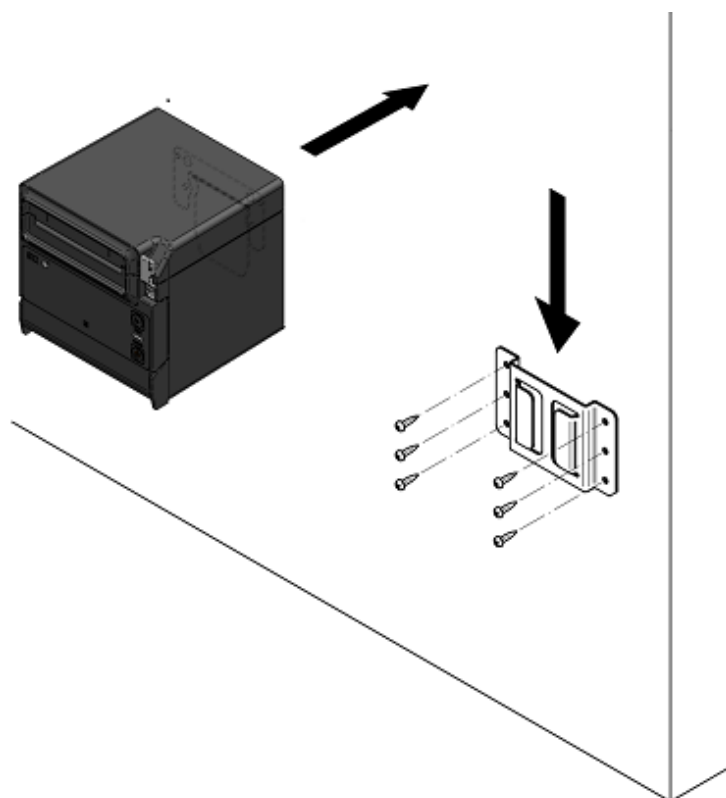


Abbildung 15-3 Installation des Druckers

HINWEIS

- ◆ Überprüfen Sie die Position und das Material bzw. die Struktur der Wand, und bringen Sie den Drucker sicher an. Das Herunterfallen des Druckers kann zu Verletzungen oder Sachschäden führen.

16. WARTUNG DES DRUCKERS

Der Thermokopf des Druckers muss nicht vom Benutzer gewartet werden.
Im Falle von Ansammlung von Papierstaub kann das Reinigen des Thermokopfs die Druckqualität dauerhaft erhalten.

■ Reinigen von Thermokopf/Gummifüßen

- (1) Schalten Sie den Drucker aus.
- (2) Ziehen Sie den Netzstecker des Netzkabels von der Steckdose ab.
- (3) Öffnen Sie die Papierabdeckung.
- (4) Reinigen Sie den Thermokopf und/oder die Gummifüße mit Hilfe eines mit Äthylalkohol angefeuchteten Wattebausch.
- (5) Warten Sie, bis der Äthylalkohol auf dem Thermokopf vollständig getrocknet ist, und schließen Sie dann die Papierabdeckung.

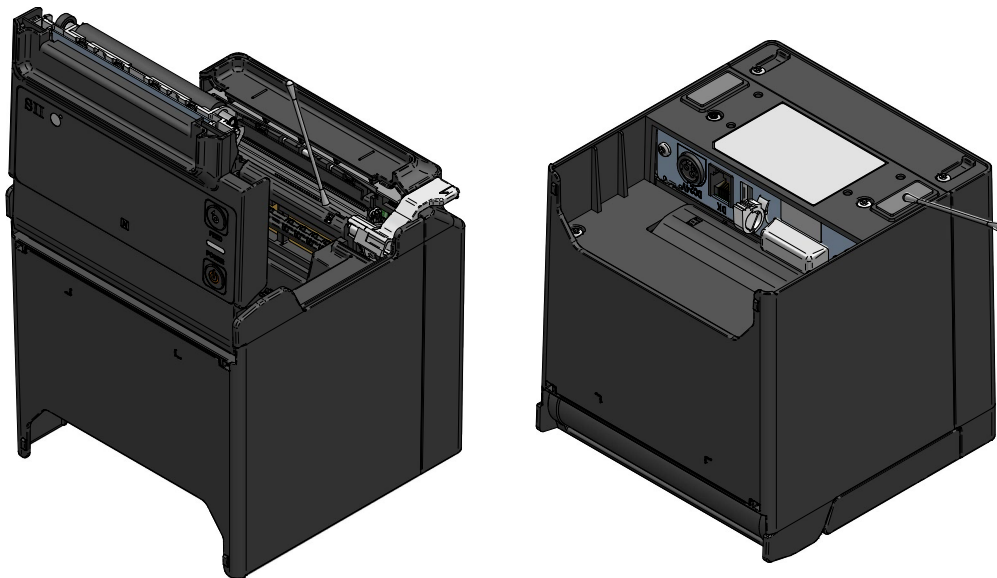


Abbildung 16-1 Reinigen von Thermokopf/Gummifüßen

HINWEIS

- ◆ Reinigen Sie den Thermokopf erst, wenn er abgekühlt ist.
- ◆ Stellen Sie sicher, den Thermokopf mit einem Wattebausch oder anderen weichen Material abzuwischen.
- ◆ Wischen Sie die Druckwalze NICHT mit Äthylalkohol ab. Wenn Fremdmaterial an der Walze haftet, das die Druckqualität beeinflusst, entfernen Sie das Fremdmaterial vorsichtig mit einem trockenen Wattestäbchen.
- ◆ Berühren Sie NICHT das Getriebe der Druckwalze. Dies kann zur Verschlechterung der Druckqualität oder einem Fehler führen.
- ◆ Die Gummifüße verfügen über eine spezielle Absorptionsstruktur. Durch Anhaften von Staub oder Schmutz verlieren die Gummifüße ihre Absorptionskraft. Diese kann durch die Reinigung wiederhergestellt werden.

17. FEHLERBEHEBUNG

Bevor Sie eine Reparatur anfordern, überprüfen Sie folgende Punkte:

■ Der Strom lässt sich nicht einschalten

- Wird das angegebene Netzteil verwendet?
- Sind das Netzkabel und das Netzteil ordnungsgemäß angeschlossen?
- Sind das Netzkabel und der Drucker ordnungsgemäß angeschlossen?

■ Der Drucker druckt nicht oder ist nicht angeschlossen

- Ist das Schnittstellenkabel ordnungsgemäß angeschlossen?
- Entsprechen die Spezifikationen des Schnittstellenkabels den in diesem Handbuch angegebenen Spezifikationen?
- Entspricht die verwendete Schnittstelle dem Drucker?
- Ist der Bluetooth-Status normal?
- Sind die Übertragungsbedingungen zwischen Drucker und Host-Gerät korrekt?
- Wird das angegebene Thermopapier verwendet? Ist das Papier ordnungsgemäß ausgerichtet (Vorder-/Rückseite)?

■ Eine Fehlermeldung wird angezeigt

- Siehe „LED-Anzeige“ unter „6. DIE DRUCKERKOMPONENTEN“.
- Sind die Funktionseinstellungen des Druckers korrekt?

18. SPEZIFIKATIONEN

■ Druckerspezifikationen

Element	Spezifikation
Modell	RP-F10
Druckverfahren	Thermodruck
Anzahl der Zeichen pro Zeile* ¹	Papierbreite 80 mm: 24 Punkte × 12 Punkte 48 Ziffern (42 Ziffern ²) 16 Punkte × 8 Punkte 72 Ziffern (64 Ziffern ²) Papierbreite 58 mm: 24 Punkte × 12 Punkte 36 Ziffern (30 Ziffern ²) 16 Punkte × 8 Punkte 54 Ziffern (45 Ziffern ²)
Zeichengröße (H × W)	1-Byte: H 24 Punkte × B 12 Punkte, H 16 Punkte × W 8 Punkte 2-Byte: H 24 Punkte × B 24 Punkte, H 16 Punkte × B 16 Punkte
Anzahl effektiver Punkte	Papierbreite 80 mm: 576 Punkte (512 Punkte ²) Papierbreite 58 mm: 432 Punkte (360 Punkte ²)
Punktichte	8 Punkte/mm
Papierbreite / Druckbreite	80 mm / 72 mm (80 mm / 64 mm ²) 58 mm / 54 mm (58 mm / 45 mm ²)
Druckgeschwindigkeit max.	250 mm/s
Papierschnittmethode	Streifenschnitt
Druck-/Schneidetyp	Vollschnitt, Teilschnitt (Registerkarte links in der Mitte)
Betriebstemperatur	5°C bis 45°C (41°F bis 113°F)
Relative Luftfeuchtigkeit* ³	10 % RH bis 90 % RH
Abmessungen (B × T × H)	127 mm × 127 mm × 127 mm ⁴
Gewicht	Ca. 840 g (ohne Thermopapier)
Eingangsspannung	DC24,0 V ±10%
Stromaufnahme* ⁵	Warten : Durchschnittlich ca. 20 mA Drucken (Druckgeschwindigkeit 25%) : Maximum ca. 4,7 A Drucken (Druckgeschwindigkeit 100%) : Maximum ca. 9,0 A

*1: Dies ist der Zahlenwert, wenn der Zeichenabstand 0 Punkte beträgt.

*2: Bei Auswahl von 512/360 Punkten durch MS4-5 (Auswahl der Anzahl effektiver Punkte).

*3: Die garantierte Luftfeuchtigkeit bei jeder Temperatur liegt innerhalb des in Abbildung 18-1 angegebenen Bereichs.

*4: Ohne Vorsprünge

*5: Bedingung: Druck mit Dynamischer Aufteilung und 288 Punkten

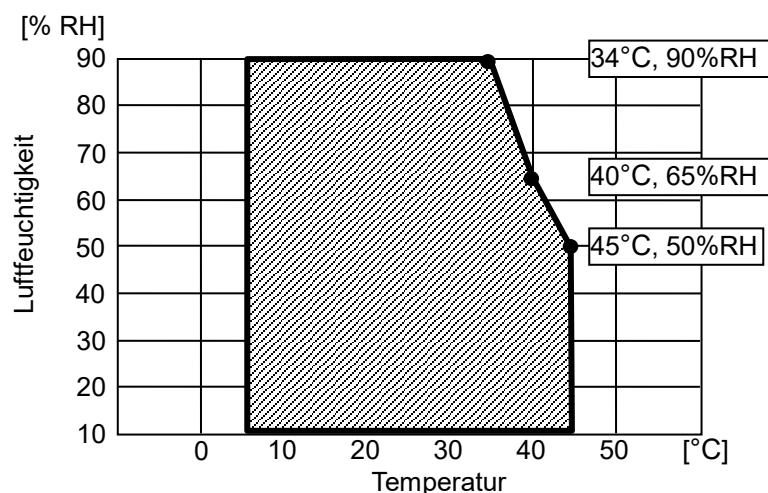


Abbildung 18-1 Betriebstemperatur- und Luftfeuchtigkeitsbereich

■ Spezifikationen des Netzteils

(Angegebenes Zubehör)

Element	Spezifikation
Modell	PW-G2421-W1
Eingangsspannung	AC100 to 240 V, 50/60 Hz
Nennleistung	DC24,0 V, 2,1 A
Abmessungen (B × T × H)	120 mm × 52,5 mm × 32,5 mm*
Gewicht	Ca. 260 g

*: Ohne das Kabel.

■ Schnittstellenspezifikationen

Spezifikationen der USB-Schnittstelle

Element	Spezifikation
Version	Ver. 2,0
Druckerdaten-Übertragungsmodus	Mengentransfer (12 Mbit/s)

Spezifikationen der Ethernet-Schnittstelle

Element	Spezifikation
Kommunikationsstandard	10Base-T, 100Base-TX

Spezifikationen der Bluetoothschnittstelle

Element	Spezifikation
Version	Ver. 3,0
Klasse der Übertragungsleistung	Klasse 2
Profil	SPP, iAP2

Spezifikationen der NFC-Etikette

Element	Spezifikation
Kommunikationsstandard	ISO14443 typeA
Frequenz	13,56 MHz

■ Bestimmungsorte für den Verkauf

Die Bestimmungsorte für den Verkauf des Druckers und des angegebenen Zubehörs werden nachfolgend aufgeführt.

✓: Bestimmungsorte für den Verkauf

Land/Region*1	RP-F10		Netzteil	Netzkabel
	(Modell mit Bluetooth)	(Andere Modelle)		
Japan	✓	✓	PW-G2421-W1	CB-JP07-20A CB-JP08-20A
EU EFTA	✓	✓		CB-CE04-20A CB-CE05-20A
Türkei	-	✓		CB-UK03-20A CB-UK04-20A
UK	✓	✓		CB-US05-20A CB-US06-20A
Vereinigte Staaten Kanada	✓	✓		*2
Brasilien	-	✓		

*1: Kontaktieren Sie Ihren Handelsvertreter von SII, wenn Sie die Produkte in anderen Ländern/Regionen als den oben aufgeführten betreiben möchten.

*2: Verwenden Sie ein Netzkabel mit einer Länge von 2,0 Metern, das die Sicherheitsstandards Brasiliens erfüllt.

19. ZUBEHÖR UND VERSCHLEISSTEILE

■ Angegebenes Zubehör

Name	Modell
Netzteil	PW-G2421-W1
Netzkabel*	CB-JP07-20A CB-JP08-20A CB-US05-20A CB-US06-20A CB-CE04-20A CB-CE05-20A CB-UK03-20A CB-UK04-20A
Wandmontageset	WLK-B01-1
USB-Kabel	IFC-U02-2
Versorgtes USB-Kabel	IFC-V01-1

*: Die Art der Steckdose kann sich je nach Land unterscheiden. Vor der Verwendung überprüfen.

■ Angegebene Peripheriegeräte

Name	Modell
Schublade	DRW-A01*1
Externer Summer	BZR-A01-1
Customer display	DSP-A01-K1*2 DSP-A01-W1*2

*1: Einzelheiten finden Sie unter „TECHNISCHE REFERENZ ZUR KUNDENANZEIGE DER DSP-A01-SERIE“.

*2: Einzelheiten finden Sie unter „KUNDENANZEIGE DER DSP-A01-SERIE BENUTZERHANDBUCH“.

■ Empfohlene Produkte (Strichcodescanner)

Modell	Hersteller	Lesbarer Strichcode
F560-GV-USB	CINO	Eindimensionaler Strichcode
DS4308-USBR	Zebra	Eindimensionaler Strichcode Zweidimensionaler Strichcode
DS4608-USBR	Zebra	Eindimensionaler Strichcode Zweidimensionaler Strichcode
Voyager 1450g	Honeywell	Eindimensionaler Strichcode Zweidimensionaler Strichcode

■ Empfohlene Produkte (USB-Hub)

Modell	Hersteller
A7516011	Anker
BSH4U120U3BK	BUFFALO
U3H-A416BBK	ELECOM

■ Angegebenes Rollenpapier

Modell	Spezifikationen
TP-E23C-1	Papierbreite 58 mm
TP-B10CH	Papierbreite 80 mm

■ Angegebenes Thermopapier*

Modell	Hersteller
PD160R-N	Oji Paper
TP50KR-2Y	Nippon Paper
TF60KS-E	Nippon Paper
P220VBB-1	Mitsubishi Paper Mills.
KT48FA	Papierfabrik August Koehler
Alpha400-2.1	Appvion

*: Wird nicht von uns behandelt.

Bei der Verwendung von anderem Rollenpapier oder Thermopapier als dem hier angegebenen kann nicht für die Druckqualität oder die angegebene Lebensdauer des Thermokopfs garantiert werden.

20. MS-EINSTELLUNGSLISTE

: Standardwert

Allgemeine Einstellung 1

MS	Funktion	Wert	
		0	1
1-1 bis 3	Reserviert	-	Festgelegt
1-4 bis 5	Auswahl der Standby LED (Standby LED)	00B : Aqua 01B : Grün 10B : Aus 11B : Blau	
1-6	Reserviert	-	Festgelegt
1-7	Wahl der automatischen Aktivierung durch Stromversorgung (Auto Activation by AC)	Deaktivieren	Aktivieren
1-8	POWER-Schalter Funktionsauswahl (Power SW)	Deaktivieren	Aktivieren

Allgemeine Einstellung 2 (Einstellung des externen Summers bei Auftreten des Fehlers)

MS	Funktion	Wert	
		0	1
2-1 bis 2	Auswahl Summerzähler (Buzzer Count)	00B : Keine 01B : Einmal 10B : Dreimal 11B : Fortgesetzt	
2-3 bis 4	Auswahl Summermuster (Buzzer Pattern)	00B : Muster1 01B : Muster2 10B : Muster3 11B : Muster4	
2-5	Auswahl Summerlautstärke (Buzzer Volume)	Niedrig	Laut
2-6 bis 8	Reserviert	-	Festgelegt

Allgemeine Einstellung 3 (Einstellung des externen Summers bei Abschluss des Schnittvorgangs)

MS	Funktion	Wert	
		0	1
3-1 bis 2	Auswahl Summerzähler (Buzzer Count)	00B : Keine 01B : Einmal 10B : Dreimal 11B : Fünf Mal	
3-3 bis 4	Auswahl Summermuster (Buzzer Pattern)	00B : Muster1 01B : Muster2 10B : Muster3 11B : Muster4	
3-5	Auswahl Summerlautstärke (Buzzer Volume)	Niedrig	Laut
3-6 bis 8	Reserviert	-	Festgelegt

Allgemeine Einstellung 4

MS	Funktion	Wert	
		0	1
4-1 bis 2	Auswahl der Punktzahl für feste Aufteilung und dynamische Aufteilung (Division Method)	00B: 2 festgelegte Aufteilungen/ Dynamische Aufteilung 96 Punkte (2div. / 96 dots) 01B: 2 festgelegte Aufteilungen/ Dynamische Aufteilung 144 Punkte (2div. / 144 dots) 10B 2 festgelegte Aufteilungen/ Dynamische Aufteilung 144 Punkte (2div. / 144 dots) 11B: 2 festgelegte Aufteilungen/ Dynamische Aufteilung 288 Punkte (2div. / 288dots)	
4-3	Auswahl der Methode für Aufteilungs-Antrieb (Head Drive)	Festgelegte Aufteilung (Fixed)	Dynamische Aufteilung (Dynamic)
4-4	Auswahl der Papierbreite (Paper Width)	58 mm	80 mm
4-5	Auswahl der Anzahl effektiver Punkte (Number of Effective Dots)	512/360 Punkte	576/432 Punkte
4-6	Reserviert	-	Festgelegt
4-7 bis 8	Auswahl der maximalen Druckgeschwindigkeit (Print Speed)	00B : Verbot 01B : Halb (Qualität) 10B : Halb (Ruhig) 11B : Hoch	

Allgemeine Einstellung 5

MS	Funktion	Wert	
		0	1
5-1	Wahl der automatischen Statusrückmeldung (Auto Status Back)	Aktivieren	Deaktivieren
5-2	Wahl der initialisierten Rückmeldung (Init. Response)	Aktivieren	Deaktivieren
5-3	Wahl des Verwerfens von Daten bei Auftreten eines Fehlers (Error Through)	Aktivieren	Deaktivieren
5-4	Wahl des Verwerfens von Daten bei vollem Puffer (Response Data Discarding)	Aktivieren	Deaktivieren
5-5	Reserviert	-	Festgelegt
5-6 bis 7	Wahl der Initialisierungsausführung nach der Papiereinstellung (Paper Set Handle)	00B: Deaktivieren 01B: Stempel & Schnitt (Stamp&cut) 10B: Erster Schnitt (Standard) 11B: Deaktivieren	
5-8	Auswahl des Schnittmodus nach der Papiereinstellung (Cutting Method)	Teilschnitt (Partial)	Voller Schnitt (Full)

Allgemeine Einstellung 6

MS	Funktion	Wert	
		0	1
6-1 bis 8	Wahl der Druckdichte (Print Density)	00000000B: 70% 00000001B: 75% 00000010B: 80% 00000011B: 85% 00000100B: 90% 00000101B: 95% 00000110B: 100%	00000111B: 105% 00001000B: 110% 00001001B: 115% 00001010B: 120% 00001011B: 125% 00001100B: 130%
		Anders als oben: Verbot	

Allgemeine Einstellung 7

MS	Funktion	Wert	
		0	1
7-1 bis 8	Wahl des Thermopapiers (Thermal Paper)	00000000B: Standard 00000001B: TP50KR-2Y 00000010B: PD160R 00000011B: TF60KS-E 00000100B: P220VBB-1 00000101B: Alpha400-2.1 00000110B: KT48FA Andere als die oben Genannten: Verbot	

Allgemeine Einstellung 13

MS	Funktion	Wert	
		0	1
13-1	Auswahl des Kanji-Codesystems (Kanji Code)	Shift-JIS-Code	JIS-Code
13-2	Wahl der 180°-Umkehrfunktion (Reverse Function)	Aktivieren	Deaktivieren
13-3	Wahl des Echtzeitbefehls (Realtime Command)	Deaktivieren	Aktivieren
13-4 bis 8	Reserviert	-	Festgelegt

Einstellung der internationalen Zeichen

MS	Funktion	Wert	
		0	1
15	Einstellung der internationalen Zeichen (International Character)	00000000B: Vereinigte Staaten 00000001B: Frankreich 00000010B: Deutschland 00000011B: UK 00000100B: Dänemark I 00000101B: Schweden 00000110B: Italien 00000111B: Spanien I 00001000B: Japan 00001001B: Norwegen 00001010B: Dänemark II 00001011B: Spanien II 00001100B: Lateinamerika 00010001B: Arabien Andere als die oben Genannten: Verbot	

Einstellung der Zeichencodetabelle

MS	Funktion	Wert	
		0	1
16	Einstellung der Zeichencodetabelle (Character Code Table)	00000000B: Vereinigte Staaten, Standard-Europa (Code Page 437) 00000001B: Katakana 00000010B: Mehrsprachig (Code Page 850) 00000011B: Portugiesisch (Code Page 860) 00000100B: Kanadisch-Französisch (Code Page 863) 00000101B: Nordeuropäisch (Code Page 865) 00001101B: Türkisch (Code Page 857) 00001110B: Griechisch (Code Page 737) 00001000B: Latein (Code Page 1252) 00001001B: Russisch (Code Page 866) 00001010B: Osteuropa (Code Page 852) 00001011B: Euro (Code Page 858) 00100010B: Kyrillisch (Code Page 855) 00100101B: Arabisch (Code Page 864) 00101101B: Mitteleuropa (Code Page 1250) 00101110B: Kyrillisch (Code Page 1251) 00101111B: Griechisch (Code Page 1253) 00110000B: Türkisch (Code Page 1254) 11111111B: Benutzerseite Andere als die oben Genannten: Verbot	

Allgemeine Einstellung 17

MS	Funktion	Wert	
		0	1
17-1 bis 2	Papierspareinstellung (Paper Saving)	00B: Modus1 01B: Modus2 10B: Modus3 11B: Deaktivieren	
17-3	Rückwärts-Zuführung nach Papierschneiden (Backfeed After Cut)	Aktivieren	Deaktivieren
17-4 bis 8	Reserviert	-	Festgelegt

Allgemeine Einstellung 18 (Einstellung des externen Summers mit Befehlen)

MS	Funktion	Wert	
		0	1
18-1 bis 2	Auswahl Summerzähler (Buzzer Count)	00B: Keine 01B: Einmal 10B: Dreimal 11B: Fünf Mal	
18-3 bis 4	Auswahl Summermuster (Buzzer Pattern)	00B: Muster1 01B: Muster2 10B: Muster3 11B: Muster4	
18-5	Auswahl Summerlautstärke (Buzzer Volume)	Niedrig	Laut
18-6 bis 8	Reserviert	-	Festgelegt

USB-Host-Einstellung

MS	Funktion	Wert	
		0	1
38-1	Wahl der automatischen Statusrückmeldung des Scanners (Scanner Auto Status Back)	Aktivieren	Deaktivieren
38-2 bis 8	Reserviert	-	Festgelegt

Bluetooth-Einstellung

MS	Funktion	Wert	
		0	1
39-1	Wahl der automatischen Verbindung mit iOS (Auto Connection)	Aktivieren	Deaktivieren
39-2	Wahl des Sicherheitsmodus (Security Mode)	PIN-Code (PIN)	SSP
39-3	Wahl der Anfragenbeantwortung (Inquiry Response)	Immer	Kopplungsmodus
39-4	Wahl des Association-Modells (AssocModel)	Numerischer Vergleich	Funktioniert nur
39-5 bis 8	Reserviert	-	Festgelegt

USB-Einstellung

Funktion	Wert	
USB-Gerätekategorie	Drucker	Verkäufer
USB-Übertragung*	Aktivieren	Deaktivieren
Verbindungsmodus*	iOS/Android	Windows

*: Nur für USB Type-C + Bluetooth + USB-Host-Modell.



Seiko Instruments Inc.
1-8, Nakase, Mihama-ku, Chiba-shi,
Chiba 261-8507, Japan
Print System Division
Tel.: +81-43-211-1106
Fax: +81-43-211-8037

Seiko Instruments USA Inc.
Thermal Printer Div.
21221 S. Western Avenue, Suite 250, Torrance, CA 90501, Vereinigte Staaten
Tel.: +1-310-517-7778 Fax: +1-310-517-7779

Seiko Instruments GmbH (Wirtschaftlicher Betreiber)
Siemensstrasse 9, D-63263 Neu-Isenburg, Deutschland
Tel.: +49-6102-297-0 Fax: +49-6102-297-222
info@seiko-instruments.de

Seiko Instruments (H.K.) Ltd.
4-5/F, Wyler Center 2,200 Tai Lin Pai Road, Kwai Chung, N.T., Kowloon, Hongkong
Tel.: +852-2494-5160 Fax: +852-2424-0901

Download-Seite: <https://www.sii.co.jp/sps/eg/download/index.html>

(Spezifikationen können ohne Ankündigung geändert werden.)